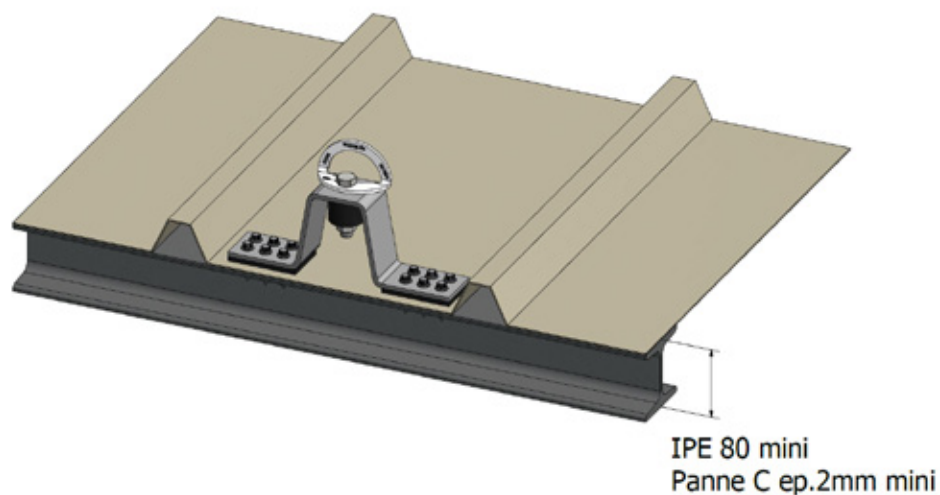
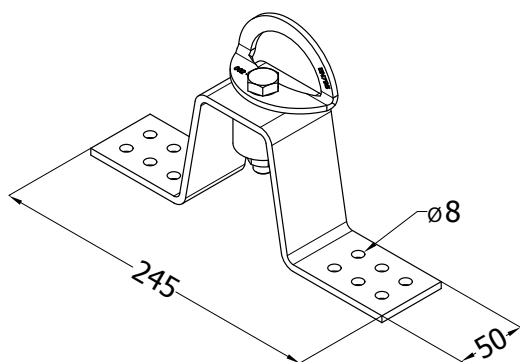


L'ANCRAGE BAC est un dispositif d'ancrage destiné aux toitures en bac acier. Aucune découpe ou reprise du complexe de couverture n'est nécessaire. L'ANCRAGE BAC est muni d'un dissipateur d'énergie et fourni avec une plaquette ANCRAGE FIXE 1 en INOX.



Dimensions de l'Ancrage Bac



Détails techniques

- Fixation par vis autoperceuses sur les pannes de la charpente métallique
- Fixation sur panne équivalente au minimum à un IPE 80 ou une panne C ép. 2 mm
- Etanchéité assurée par des rondelles étanches et des semelles adhésives EPDM