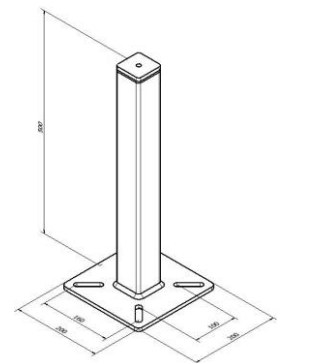
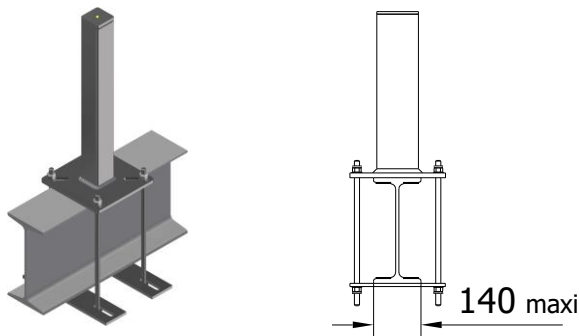


Fissaggio

Dimensioni



Fissaggio con due contropiastre in acciaio galvanizzato e 4 aste filettate M12
Paletti disponibili in altezza 500mm.
Fabbricazione su misura per dimensioni diverse

Palo estremità Paletto intermedio

Accessori

Opzione

