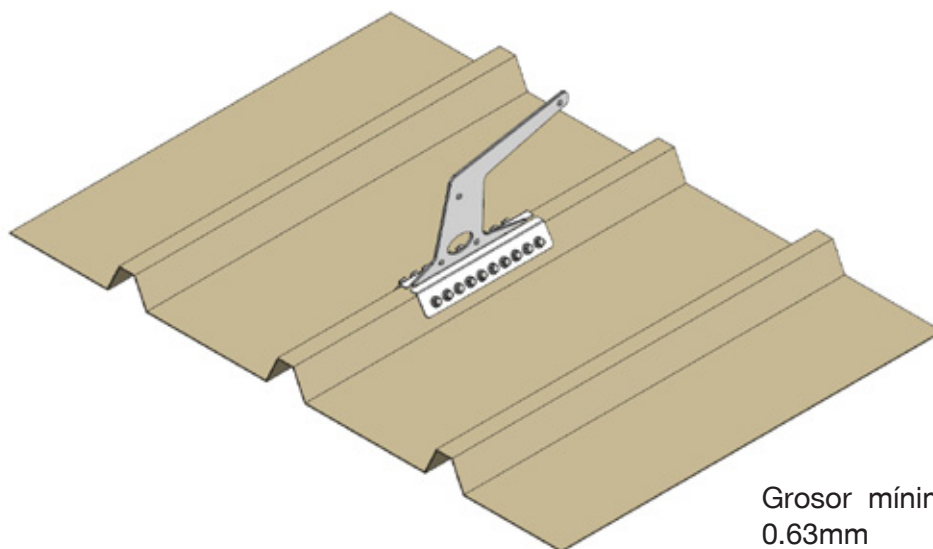


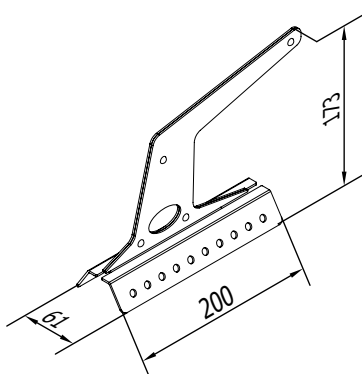


**EL GANCHO DE ANCLAJE en INOX** es un dispositivo de anclaje destinado a cubiertas de chapa perfilada. Ningún corte o modificación del complejo de impermeabilización es necesario. Se puede usar como gancho de escalera (norma EN517) así como punto de anclaje individual (EN795 clase A).



Grosor mínimo de la chapa  
0.63mm

#### Dimensiones del gancho de anclaje



#### Detalles técnicos

- Fijación con tornillos autoperforantes
- Chapa perfilada grosor min. : 0.63mm
- Estanqueidad asegurada por arandelas y juntas auto-adhesivas en EPDM