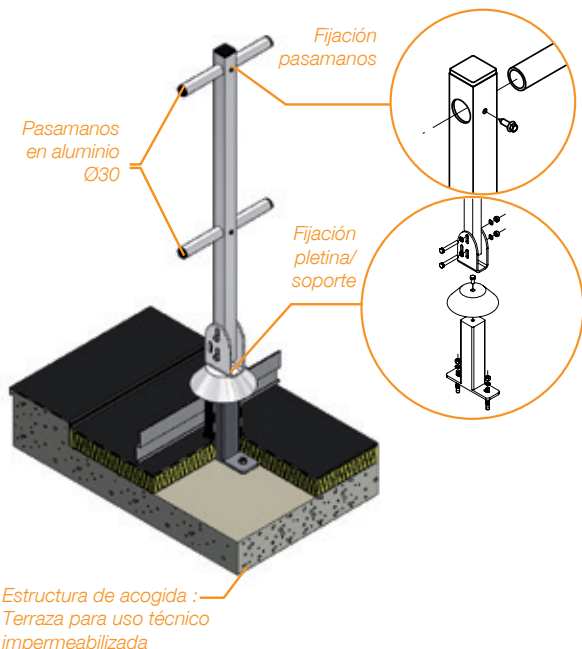
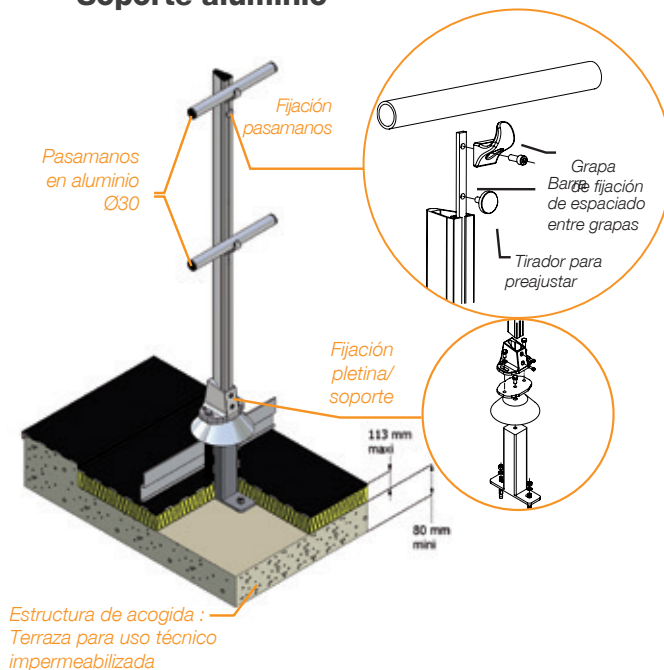


**BARANDILLA FIJACIÓN SOBRE POSTES en aluminio**  
**Soporte acero galvanizado**



**BARANDILLA FIJACIÓN SOBRE POSTES en aluminio**  
**Soporte aluminio**



**Accesorios**



Pasamanos en aluminio (L = 3000mm)



Tapa de acabado en polietileno



Manguito en aluminio para junta de dilatación



Manguito de ángulo variable en polietileno



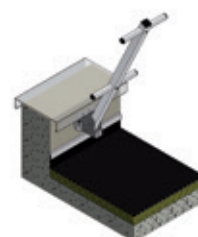
Manguito de unión del pasamanos en aluminio



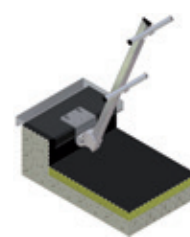
Rodapié en aluminio (L=3000mm)

**Versiónes disponibles**

	Barandilla sobre postes en aluminio Soporte acero galvanizado	Barandilla sobre postes en aluminio Soporte aluminio
Soporte recto	<input checked="" type="checkbox"/>	<input checked="" type="checkbox"/>
Soporte inclinado	<input checked="" type="checkbox"/> <i>ver esquema 1</i>	<input checked="" type="checkbox"/> <i>ver esquema 2</i>
Termolacado	<input checked="" type="checkbox"/>	<input checked="" type="checkbox"/>
Anodizado	<input type="checkbox"/>	<input checked="" type="checkbox"/>
Abatible	<input type="checkbox"/>	<input checked="" type="checkbox"/>



Esquema 1



Esquema 2