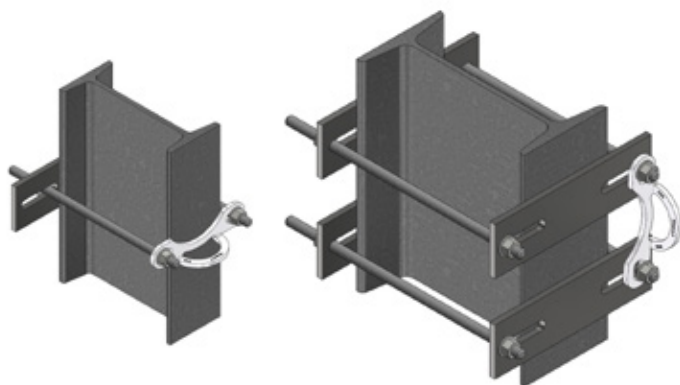


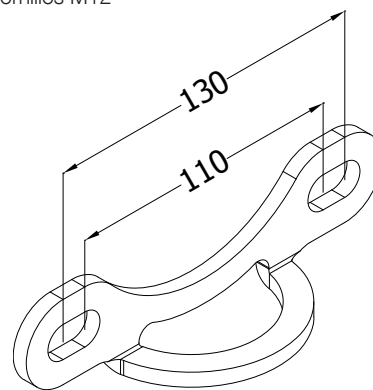
Anclaje Fijo 2

La pletina de **ANCLAJE FIJO 2** en acero INOX está concebida para estar fijada en una pared hormigón, estructura metálica...



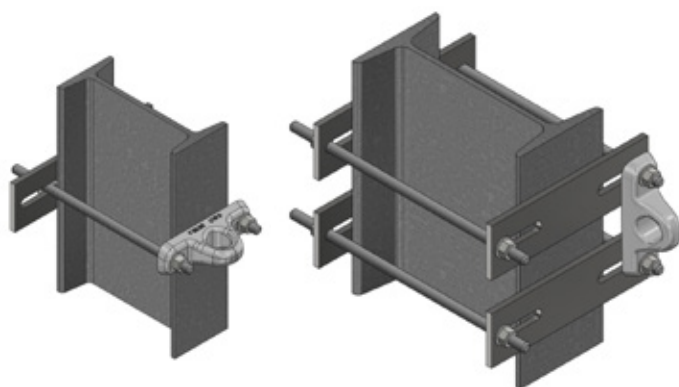
Detalles técnicos

- 2 agujeros colisos para facilitar la instalación
- Fijación en 2 puntos por anclaje químico o tornillos M12



Anclaje Fijo ALU

La pletina de **ANCLAJE FIJO ALU** está moldeada en una aleación de aluminio alta resistencia. Está concebida para estar fijada en una pared hormigón, una estructura metálica...



Detalles técnicos

- 2 agujeros colisos para facilitar la instalación
- Fijación en 2 puntos por anclaje químico o tornillos M12

