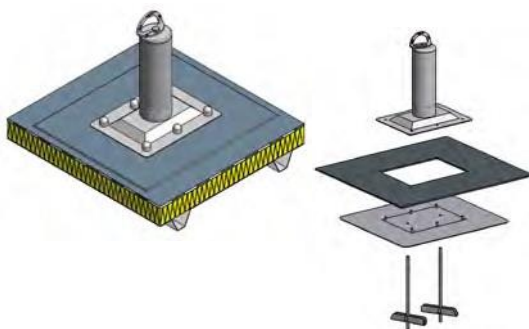
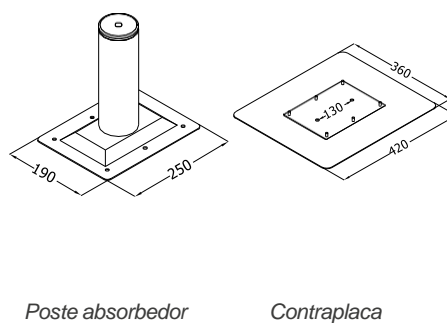


Fijación

- Fijación de la Contraplaca con 2 basculantes espárrago
- Rehacer la impermeabilización por encima de la Contraplaca
- Atornillar el poste sobre la Contraplaca estanca
- Grosor total máximo del complejo : 180mm



Dimensiones



Accesorios



Opción

