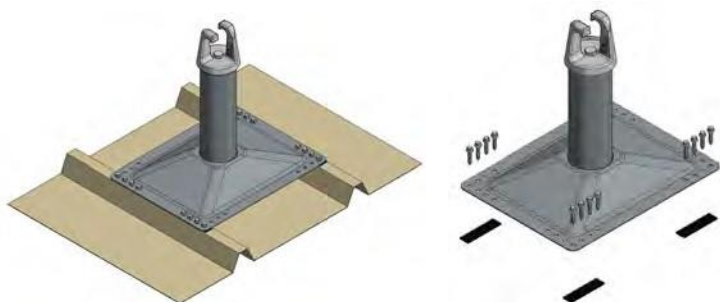
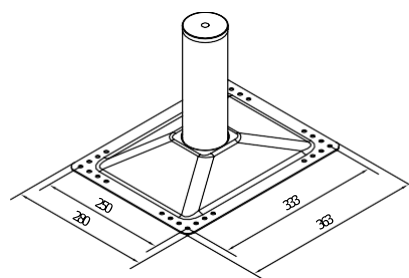


Fijación



- Fijación con 16 tornillos autoperforantes equipados con arandelas de estanqueidad
- Estanqueidad asegurada por arandelas EPDM y juntas adhesivas EPDM

Dimensiones



Poste absorbedor

Accesorios



Opción

