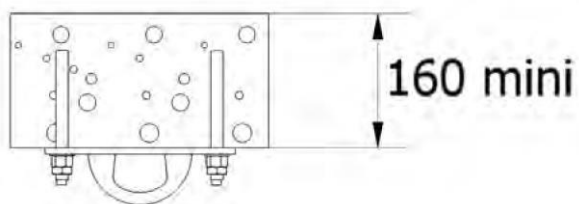
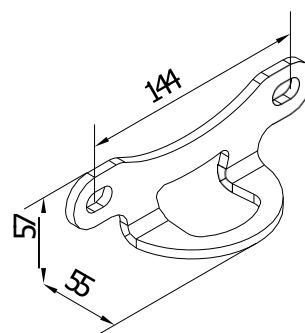


### Fijación



Fijación por anclaje químico M12. Las piezas se pueden fijar también por embridado sobre vigas metálicas o de madera

### Dimensiones



Pletina de extremidad

### Accesorios



Pieza intermedia en acero inoxidable



Cable INOX Ø8



Absorbedor de energía



Tensor + Preajustador



Aprieta cable Monobloc



Pieza de curva

### Carro



Carro INOX equipado de ruedecillas montado sobre rodamiento de bolas. Está concebido para un uso con un anticaídas retráctil.