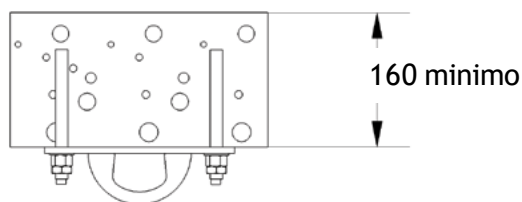
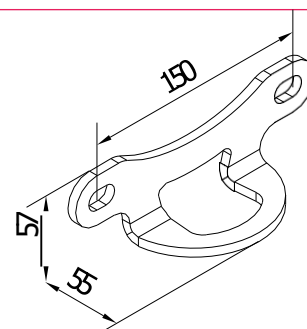


### Fissaggio



Fissaggio con sigillanti chimici M12. Gli elementi possono anche essere fissati per mezzo di fascette su carpenteria di legno o metallo.

### Dimensioni



Piastra estremità

### Accessori



Elemento intermedio in acciaio inox



Cavo INOX Ø8



Assorbitore di energia



Tenditore + pre-regolatore



Puntale per crimpatura manuale



Rinvio angolare interno



Rinvio angolare esterno

### Opzione



Passaggio distanziato degli elementi intermedi con carrello e pezzi adatti



Carrello INOX