

PARAPETTO

FISSAGGIO SU PARTE ONDULATA DELLA LAMIERA



PARAPETTO FISSO SU LAMIERA Alluminio

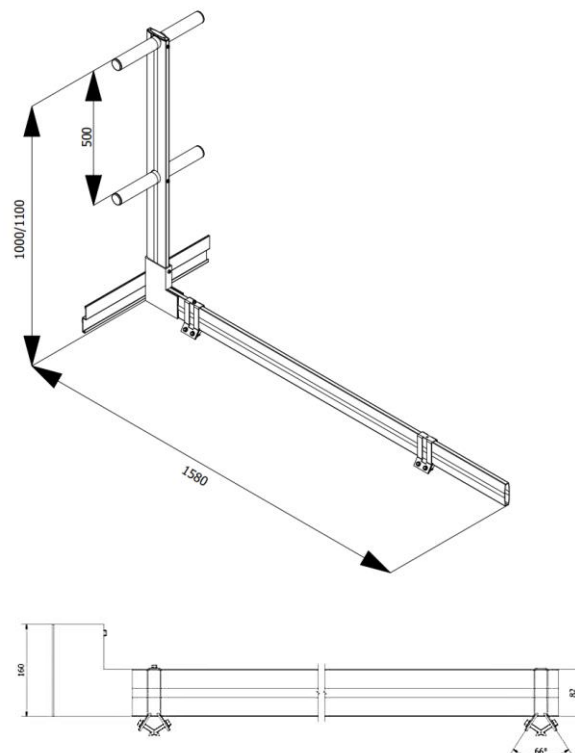
Correntini superiori
in alluminio Ø38

Correntini inferiori in
alluminio Ø28

Fissaggio dei
correntini con viti
autopercoranti

Fissaggio con viti
autopercoranti e
giunti EPDM

Struttura di appoggio : Tetto con
copertura in lamiera di spessore
0.63mm e altezza 50mm.
Fissaggio su parte ondulata



Tubolare di base e staffe di fissaggio

Accessori



Correntini superiori in
alluminio
Diametro = 38,6 mm
(L = 3000 mm)



Correntini inferiori in
alluminio
Diametro = 28,4 mm
(L = 3000 mm)



Tappo di finizione in
polietilene



Manicotto per giunto di
dilatazione in alluminio



Manicotto angolare
in polietilene



Raccordo correnti con
estremità strozzata



Tavola fermapiEDE in allu-
minio (L = 3000 mm)

Versioni disponibili

	PARAPETTO fisso su lamiera
Supporto diritto	✓
Supporto inclinato	✓
Verniciatura	✓
Anodizzazione	✓

