



DISTRIBUTION

Dispositivi di protezione
contro le cadute dall'alto sul lavoro.

DISPOSITIVI FISSI DI ANCORAGGIO

DISPOSITIVI ANTICADUTA STANDARD

DISPOSITIVI ANTICADUTA SU PALETTI DI ASSORBIMENTO

PARAPETTI E ACCESSI

UNA GAMMA COMPLETA RISERVATA ESCLUSIVAMENTE AI DISTRIBUTORI



Specializzata nella distribuzione di dispositivi per lavoratori acrobatici e per negozi di materiali da costruzione e involucro degli edifici, GM Distribution mette a disposizione le sue competenze per offrire soluzioni definitive di protezione individuale e collettiva contro le cadute dall'alto sul lavoro.

Presente su tutto il territorio francese e all'estero, GM Distribution dispone oggi di una rete estesa e strutturata di distributori di parapetti, linee di vita, punti di ancoraggio e accesso al tetto.

GM Distribution è costituita da un gruppo di incaricati efficienti che rispondono alle vostre esigenze. Offre la sicurezza di una formazione diretta ai distributori, l'integrità di una commercializzazione riservata esclusivamente ad essi e l'impegno a distribuire solo prodotti conformi alle norme in vigore.

Avvalendosi di uno studio di progettazione e di un servizio di ricerca e sviluppo, GM Distribution si contraddistingue per la conoscenza completa del processo di fabbricazione dei suoi prodotti. La flessibilità e la reattività dei suoi collaboratori consentono di ottenere una soluzione di sicurezza per tutti i vostri progetti, anche quelli più specifici.



INDICE

DISPOSITIVI FISSI DI ANCORAGGIO p.5

■ Ancoraggio fisso	p.6
■ Piastre di ancoraggio	p.7
■ Ancoraggio lastra	p.8
■ Ancoraggio fibrocemento	p.9
■ Ancoraggio lastra V2	p.10
■ Ancoraggio lamiera ondulata	p.11
■ Ancoraggio tegola	p.12
■ Ancoraggio dissipatore	p.13
■ Palo di ancoraggio standard	p.14
■ Palo di ancoraggio assorbitore	p.15

DISPOSITIVI ANTICADUTA STANDARD p.17

■ Linea di vita standard da sigillare	p.18
■ Linea di vita standard fissaggio per mezzo di fascette	p.19
■ Linea di vita standard fissaggio per mezzo di piastrine	p.20
■ Linea di vita per trave lamellare	p.21
■ Linea di vita standard in facciata	p.22
■ Linea di vita standard su facciata inferiore	p.23
■ Linea di vita standard su lastra metallica	p.24
■ Linea di vita standard su fibrocemento	p.25
■ Binario di sicurezza	p.26
■ Anticaduta verticale con cavo	p.27

DISPOSITIVI ANTICADUTA SU PALI DI ASSORBIMENTO p.29

■ Copertura tipo deck	p.30
■ Lastra metallica e sandwich	p.31
■ Zinco/listello	p.32
■ Copertura in alluminio con giunti verticali	p.33

PARAPETTI E ACCESSI p.35

■ Parapetto autoportante	p.36
■ Parapetto fisso su bordo	p.37
■ Parapetto sotto scossalina	p.38
■ Parapetto fisso di testata	p.39
■ Parapetto fisso su pali	p.40
■ Parapetto fisso su lastra metallica	p.41
■ Protezione di lucernari	p.42
■ Scala semplice	p.43
■ Scala con gabbia di protezione	p.44

DISPOSITIVI DI PROTEZIONE INDIVIDUALE (DPI) E ACCESSORI p.47

■ Kit DPI	p.48
■ Tester di estrazione	p.50



DISPOSITIVI FISSI DI ANCORAGGIO



GAMMA
COMPLETA
RISERVATA
ESCLUSIVAMENTE
AI DISTRIBUTORI



DISPOSITIVI FISSI DI ANCORAGGIO
ANCORAGGIO FISSO 1 p.6



DISPOSITIVI FISSI DI ANCORAGGIO
PIASTRE DI ANCORAGGIO p.7



DISPOSITIVI FISSI DI ANCORAGGIO
ANCORAGGIO LASTRA p.8



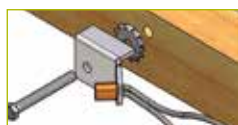
DISPOSITIVI FISSI DI ANCORAGGIO
ANCORAGGIO FIBROCEMENTO p.9



DISPOSITIVI FISSI DI ANCORAGGIO
ANCORAGGIO LASTRA V2 p.10



DISPOSITIVI FISSI DI ANCORAGGIO
ANCORAGGIO LAMIERA ONDULATA p.11



DISPOSITIVI FISSI DI ANCORAGGIO
ANCORAGGIO TEGOLA p.12



DISPOSITIVI FISSI DI ANCORAGGIO
ANCORAGGIO DISSIPATORE p.13

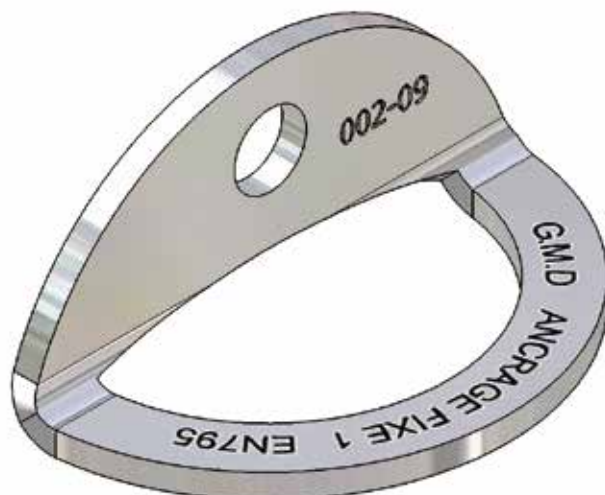


DISPOSITIVI FISSI DI ANCORAGGIO
PALO DI ANCORAGGIO STANDARD p.14

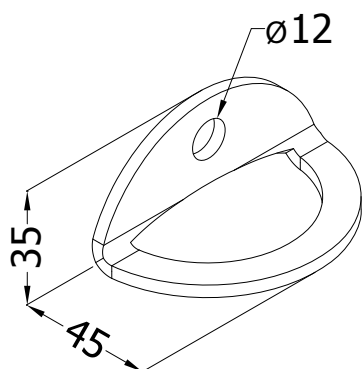


DISPOSITIVI FISSI DI ANCORAGGIO
PALO DI ANCORAGGIO ASSORBITORE p.15

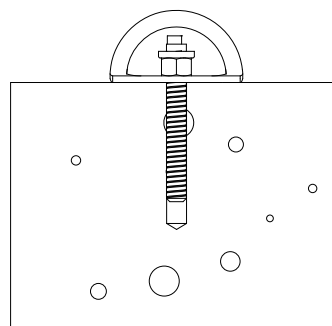
La piastra di **ANCORAGGIO FISSO 1** in acciaio INOX è studiata per essere fissata su calcestruzzo, strutture metalliche...



Dimensioni di ancoraggio fisso 1



Vista in sezione del fissaggio



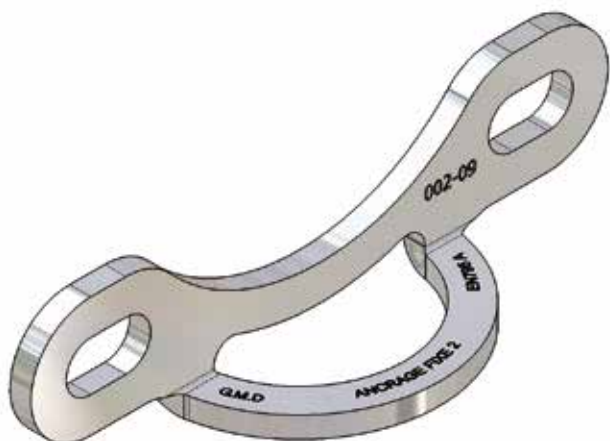
Dettagli tecnici

- Fissaggio con sigillatura o viti M12



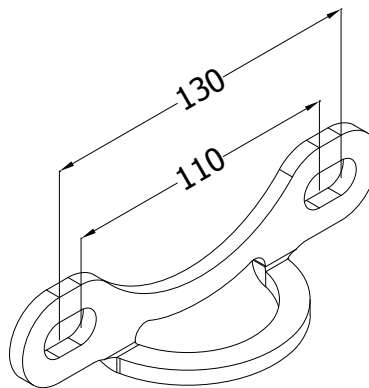
Ancoraggio fisso 2

La piastra di **ANCORAGGIO FISSO 2** in acciaio INOX è studiata per essere fissata su calcestruzzo, strutture metalliche...



Dettagli tecnici

- 2 fori oblunghi per facilitare l'installazione
- Fissaggio in 2 punti con sigillatura o viti M12



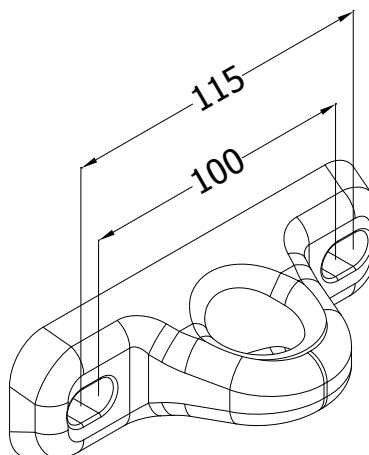
Ancoraggio fisso in ALLUMINIO

La piastra di **ANCORAGGIO FISSO IN ALLUMINIO** è fusa in lega di alluminio ad alta resistenza. È studiata per essere fissata su calcestruzzo, strutture metalliche...

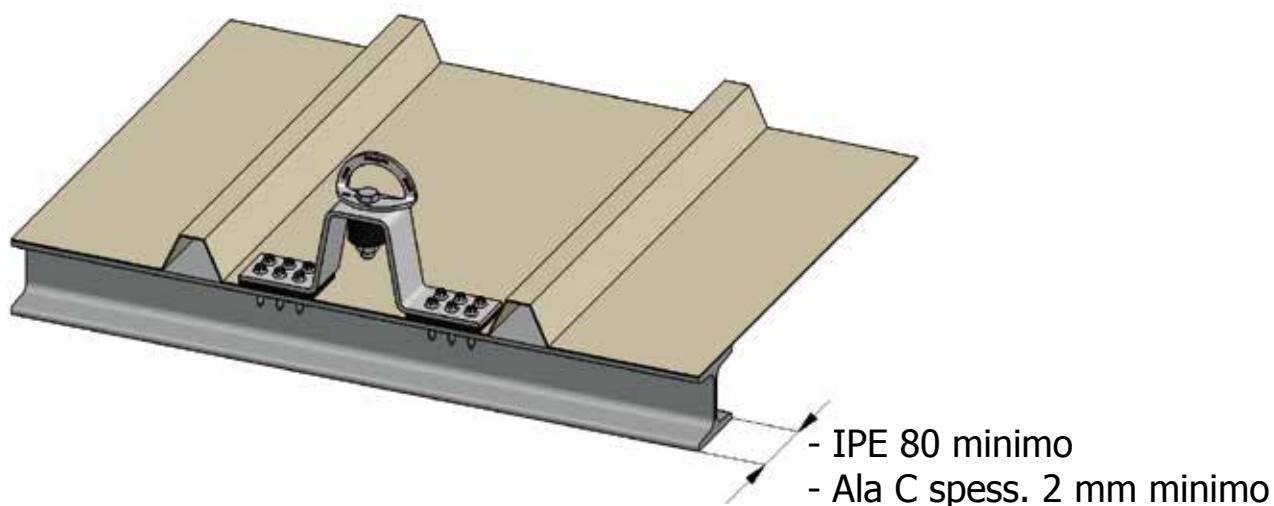


Dettagli tecnici

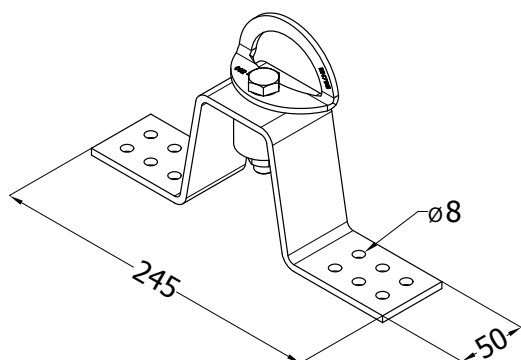
- 2 fori oblunghi per facilitare l'installazione
- Fissaggio in 2 punti con sigillatura o viti M12



L'ANCORAGGIO LASTRA è un dispositivo di ancoraggio per tetti con lastra in acciaio. Non necessita di taglio o riparazione della copertura. L'ANCORAGGIO LASTRA è dotato di un dissipatore di energia ed è fornito con una lastra di ANCORAGGIO FISSO in ACCIAIO INOX.



Dimensioni ancoraggio lastra



Dettagli tecnici

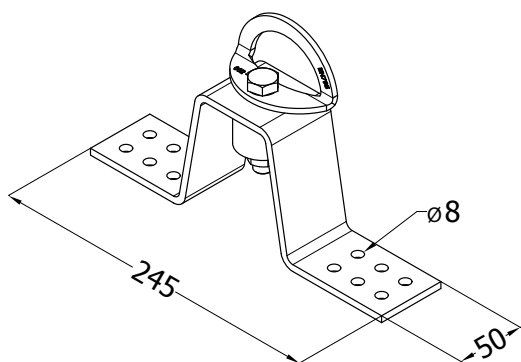
- Fissaggio con viti autoforanti sulle ali degli elementi di carpenteria metallica
- Fissaggio su ali equivalenti almeno a IPE 80 o ali C spess. 2 mm
- Tenuta stagna assicurata da rondelle stagne e piastre adesive EPDM

L'ANCORAGGIO FIBROCEMENTO è un dispositivo di ancoraggio per tetti in fibrocemento. Non necessita di taglio o riparazione della copertura. L'ANCORAGGIO FIBROCEMENTO è dotato di un dissipatore di energia ed è fornito con piastra di ANCORAGGIO FISSO 1 in INOX.



- IPE 80 minimo
- Ala C spess. 2 mm minimo

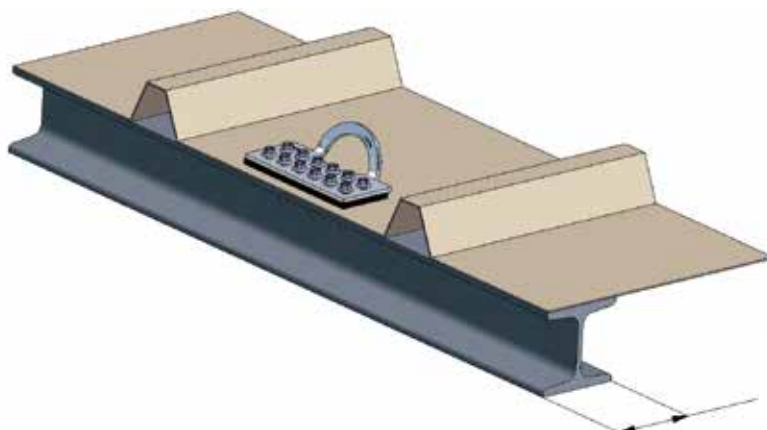
Dimensioni dell'ancoraggio fibrocemento



Dettagli tecnici

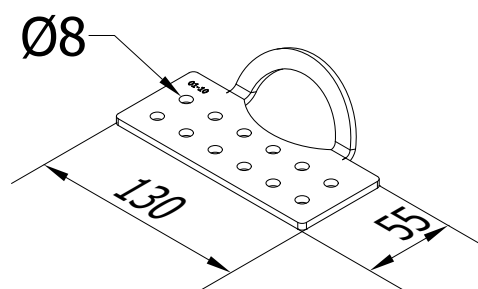
- Fissaggio con viti autoforanti sulle ali degli elementi di carpenteria metallica
- Fissaggio su ali equivalenti almeno a IPE 80 minimo Ala C spess. 2 mm minimo
- Tenuta stagna assicurata da rondelle stagne e blocchetti in EPDM per compensare le onde della copertura

L'**ANCORAGGIO LASTRA V2 en INOX** in acciaio INOX è un dispositivo di ancoraggio per tetti con lastra in acciaio. Non necessita di taglio o riparazione della copertura.



- IPE 80 minimo
- Ala C spess. 2 mm minimo

Dimensioni dell'ancoraggio lastra V2

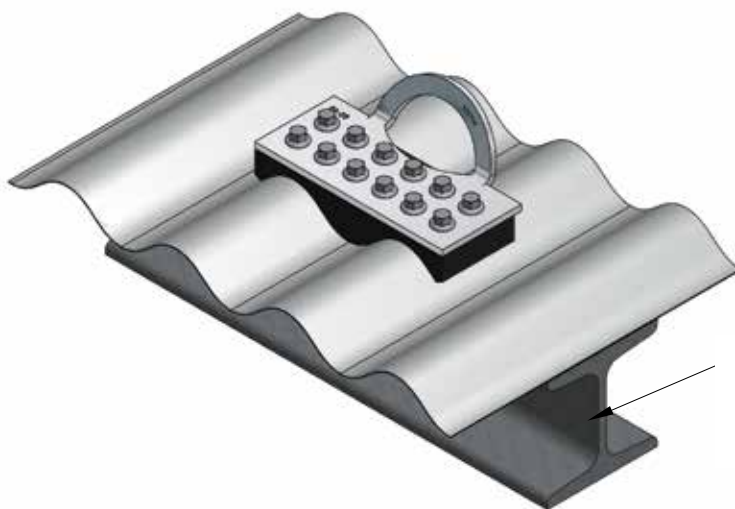


Dettagli tecnici

- Fissaggio con viti autoforanti sulle ali degli elementi di carpenteria metallica
- Fissaggio su ali equivalenti almeno a IPE 80 minimo Ala C spess. 2 mm minimo
- Tenuta stagna assicurata da rondelle stagne e da una piastra adesiva EPDM

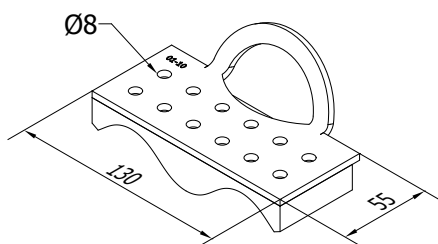


L'**ANCORAGGIO LAMIERA ONDULATA** in acciaio **INOX** è un dispositivo di ancoraggio per tetti in lamiera ondulata su carpenteria metallica. La piastra è dotata di base in EPDM per compensare al meglio le onde della lamiera (lamiera tipo 76-18). Non necessita di taglio o riparazione della copertura.



- IPE 80 minimo
- Ala C spess. 2 mm minimo

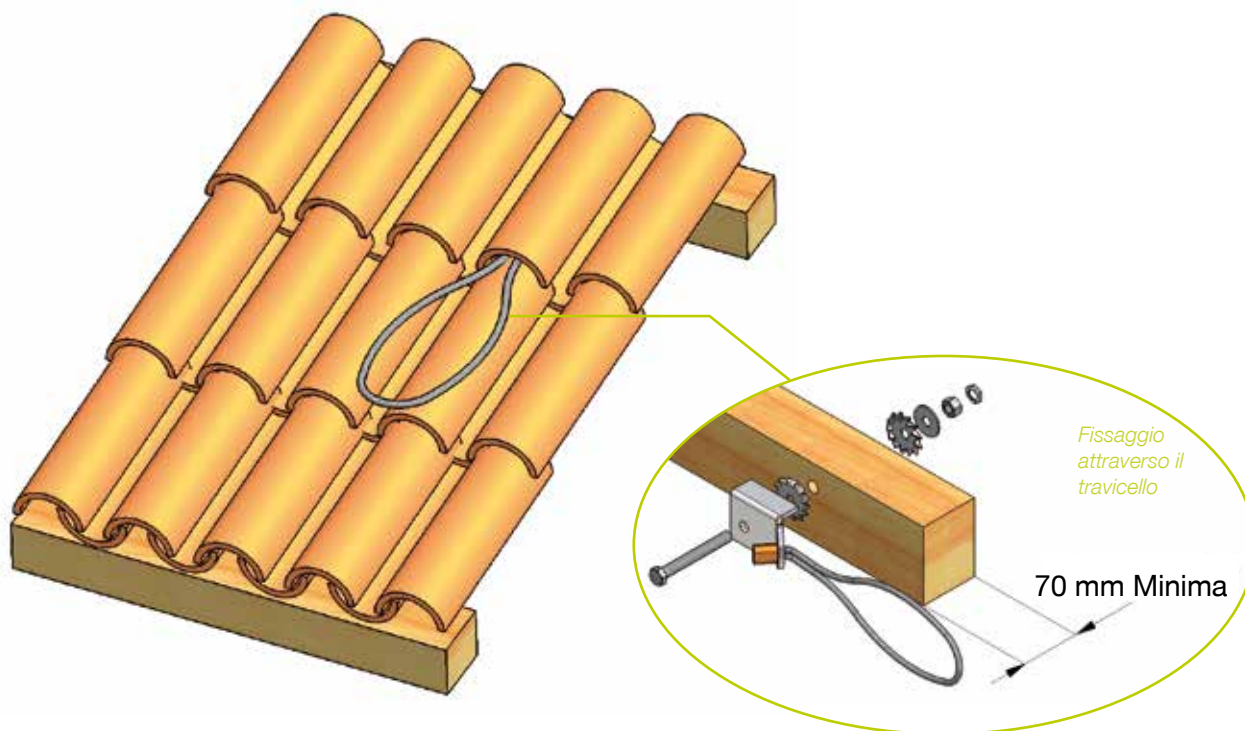
Dimensioni ancoraggio lamiera ondulata



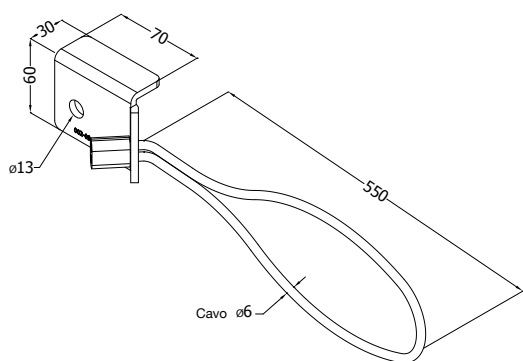
Dettagli tecnici

- Fissaggio con viti autoforanti sulle ali degli elementi di carpenteria metallica
- Fissaggio su ali equivalenti almeno a IPE 80 minimo Ala C spess. 2 mm minimo
- Tenuta stagna assicurata da rondelle stagne e da una piastra EPDM

L'**ANCORAGGIO TEGOLA** è un dispositivo studiato per essere fissato sulle tegole. Sul tetto appare solo il cavo.



Dimensioni dell'ancoraggio tegola

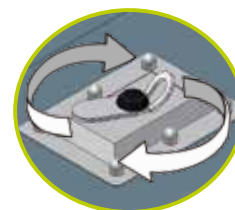


Dettagli tecnici

- Larghezza minima del travicello: 70 mm
- Fissaggio attraverso il travicello con rondelle dentellate e bulloni in dotazione con il dispositivo

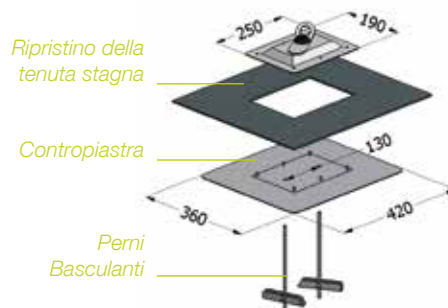
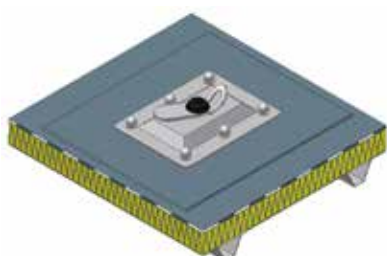
Gli **ANCORAGGI DISSIPATORI** sono studiati per essere installati sui tetti con copertura tipo deck, copertura metallica, pannelli sandwich e zinco-listello senza taglio preventivo del complesso isolante.

Sono dotati di una piastra girevole, in modo tale da offrire all'utilizzatore ampia libertà di movimento. La piastra comprende un dissipatore di energia che consente di limitare gli effetti che si ripercuotono sul corpo umano e struttura di sostegno in caso di caduta.



Piastra con
rotazione libera
a 360°

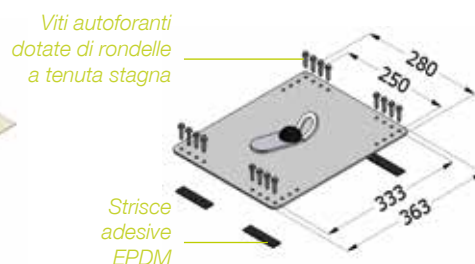
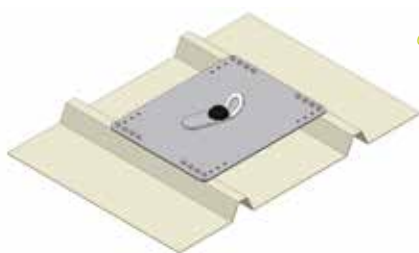
Fissaggio su copertura tipo deck



Dettagli tecnici

- Spessore minimo della lastra di supporto a tenuta: 0,63mm
- 2 fori Ø25 mm attraverso il complesso isolante
- Fissaggio della contropiastra con 2 perni basculanti
- Ripristino della tenuta stagna sulla contropiastra
- Fissaggio con bulloni della piastra sulla contropiastra stagna
- La tenuta stagna viene assicurata da rondelle stagne

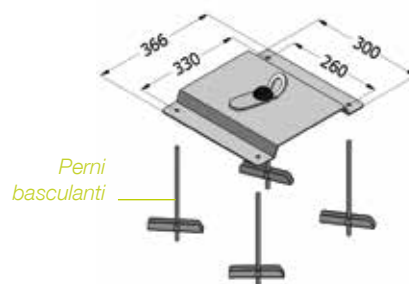
Fissaggio su lastra metallica



Dettagli tecnici

- Lastra metallica spessore minimo: 0,50mm
- Pannello sandwich - Lastra spessore minimo: 0,50mm
- Spazio tra le onde della lastra 250 mm e 333 mm
- Fissaggio con 16 viti auto perforanti dotate di rondelle stagne
- La tenuta stagna viene assicurata da rondelle stagne e strisce adesive EPDM

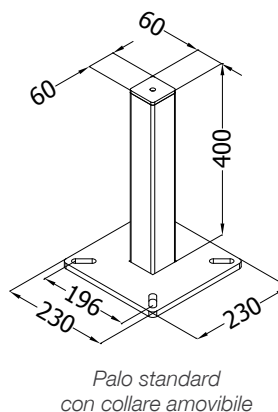
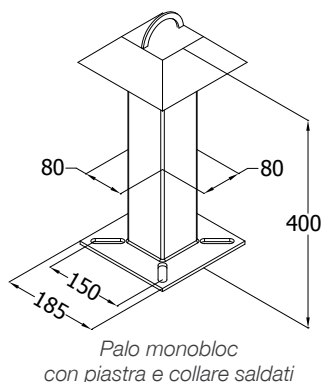
Fissaggio su zinco-listello



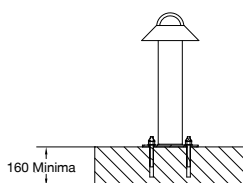
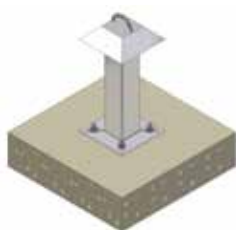
Dettagli tecnici

- Spessore minimo del listello: 12mm
- 4 fori Ø25 mm
- Fissaggio con 4 perni basculanti
- Tenuta assicurata da 4 rondelle stagne e 4 giunti EPDM

I **PALI DI ANCORAGGIO in acciaio galvanizzato** sono dotati di una piastra e di un collare. Il collare permette di rispettare i DTU sul ripristino dell'isolamento.



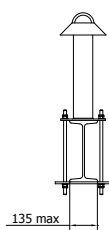
Palo MONOBLOC - Fissaggio con sigillanti



Dettagli tecnici

- Fissaggio con 4 sigillanti chimici
- Spessore minimo della soletta: 160 mm (se lo spessore della soletta è inferiore a 160 mm, si prega di contattarci)

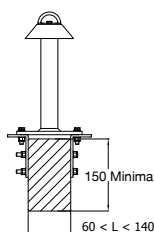
Palo MONOBLOC - Fissaggio con contro piastra



Dettagli tecnici

- Fissaggio possibile su trave di legno o metallica
- Fissaggio realizzato con una contro piastra in acciaio galvanizzato a caldo e 4 aste filettate M12
- Larghezza massima della trave metallica o in legno: 135mm
- **Opzione:** utilizzo di grandi staffe per fissaggio su trave con larghezza max 300 mm

Palo STANDARD - Fissaggio con angolari su trave lamellare



Dettagli tecnici

- Fissaggio con 2 angolari in acciaio galvanizzato a caldo e 2 aste filettate M12
- Spessore minimo della trave: 150mm
- Larghezza della trave di legno: 60 mm < e < 140 mm

Il **palo di ancoraggio assorbitore** è un dispositivo di ancoraggio con assorbitore di energia integrato. In caso di caduta, l'assorbitore consente di diminuire notevolmente lo sforzo causato sul corpo umano e sulla struttura di sostegno. L'installazione viene effettuata senza necessità di taglio preventivo della copertura.

Fissaggio su copertura tipo deck



Dettagli tecnici

- Spessore minimo della lastra di supporto a tenuta: 0,63mm
- 2 fori Ø25 mm attraverso il complesso isolante
- Contro piastra con 2 perni basculanti
- Ripristino della tenuta stagna sulla contropiastra
- Bullonatura del palo sulla contropiastra stagna
- La tenuta stagna viene assicurata da rondelle stagne

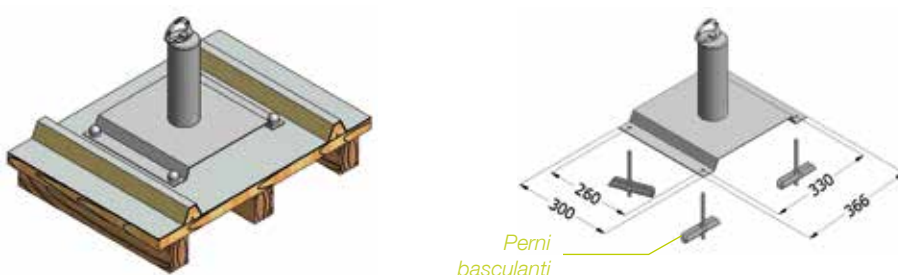
Fissaggio su lastra metallica e pannelli sandwich



Dettagli tecnici

- Lastra metallica spessore minimo: 0,50mm
- Pannello sandwich - Lastra spessore minimo: 0,50mm
- Spazio tra le onde della lastra 250 mm e 333 mm
- Fissaggio con 16 viti autoforanti dotate di rondelle stagne
- La tenuta stagna viene assicurata da rondelle stagne e strisce adesive EPDM

Fissaggio su zinco-listello



Dettagli tecnici

- Spessore minimo del listello: 12mm
- 4 fori Ø25 mm
- Fissaggio con 4 perni basculanti
- Tenuta assicurata da 4 rondelle stagne e 4 giunti EPDM

Fissaggio su copertura in alluminio con giunti verticali



Dettagli tecnici

- Fissaggio con serraggio di 2 ganasce sui giunti del tetto
- Ganasce con schiuma adesiva per compensare i giunti del tetto senza danneggiarli



DISPOSITIVI ANTICADUTA STANDARD



GAMMA
COMPLETA
RISERVATA
ESCLUSIVAMENTE
AI DISTRIBUTORI



**DISPOSITIVI ANTICADUTA STANDARD
DA SIGILLARE** p.20



**DISPOSITIVI ANTICADUTA STANDARD
FISSAGGIO PER MEZZO
DI FASCETTE** p.21



**DISPOSITIVI ANTICADUTA STANDARD
FISSAGGIO PER MEZZO
DI PIASTRINE** p.22



**DISPOSITIVI ANTICADUTA STANDARD
PER TRAVE LAMELLARE** p.23



**DISPOSITIVI ANTICADUTA STANDARD
SU FACCIATA** p.24



**DISPOSITIVI ANTICADUTA STANDARD
SU FACCIATA INFERIORE** p.25



**DISPOSITIVI ANTICADUTA STANDARD
SU LASTRA METALLICA** p.26



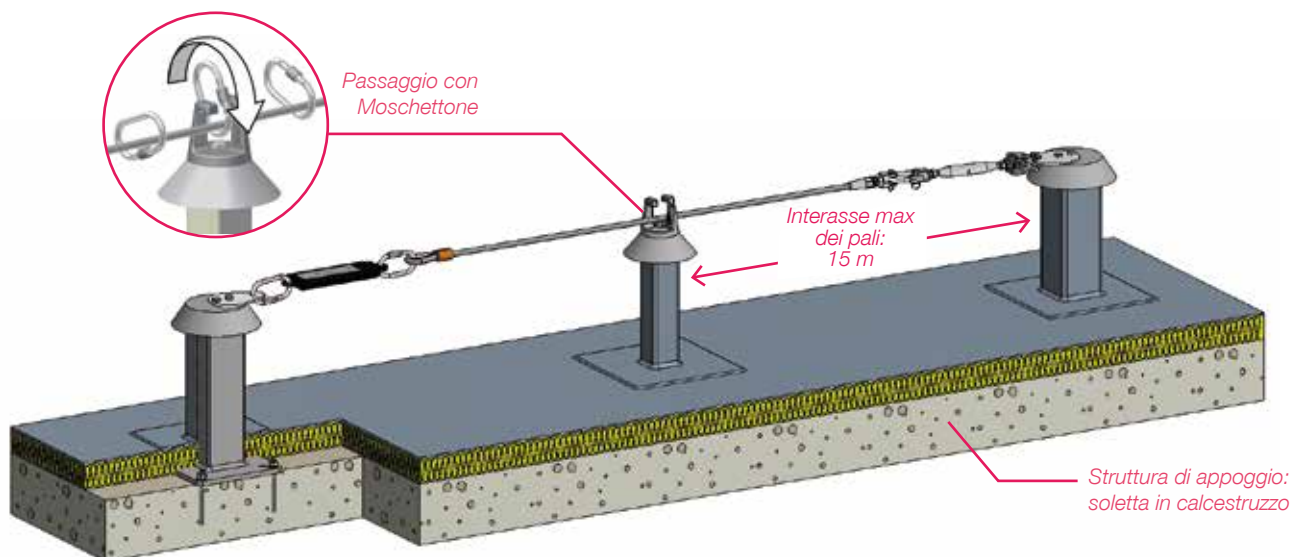
**DISPOSITIVI ANTICADUTA STANDARD
SU FIBROCEMENTO** p.27



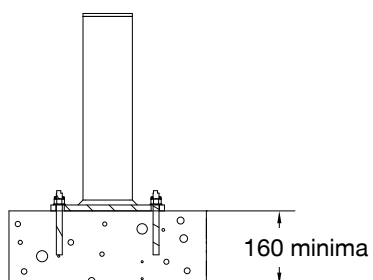
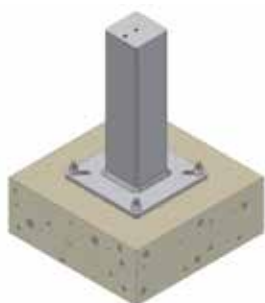
**DISPOSITIVI ANTICADUTA STANDARD
BINARIO DI SICUREZZA** p.28



**DISPOSITIVI ANTICADUTA STANDARD
ANTICADUTA VERTICALE
CON CAVO** p.29

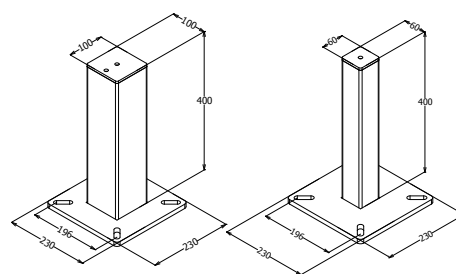


Fissaggio



Fissaggio con 4 sigillanti chimici M12

Dimensioni



Palo estremità

Palo intermedio

Accessori



Elemento intermedio in alluminio



Cavo INOX Ø8



Assorbitore di energia



Tenditore + pre-regolatore



Collare di protezione amovibile



Puntale per crimpatura manuale

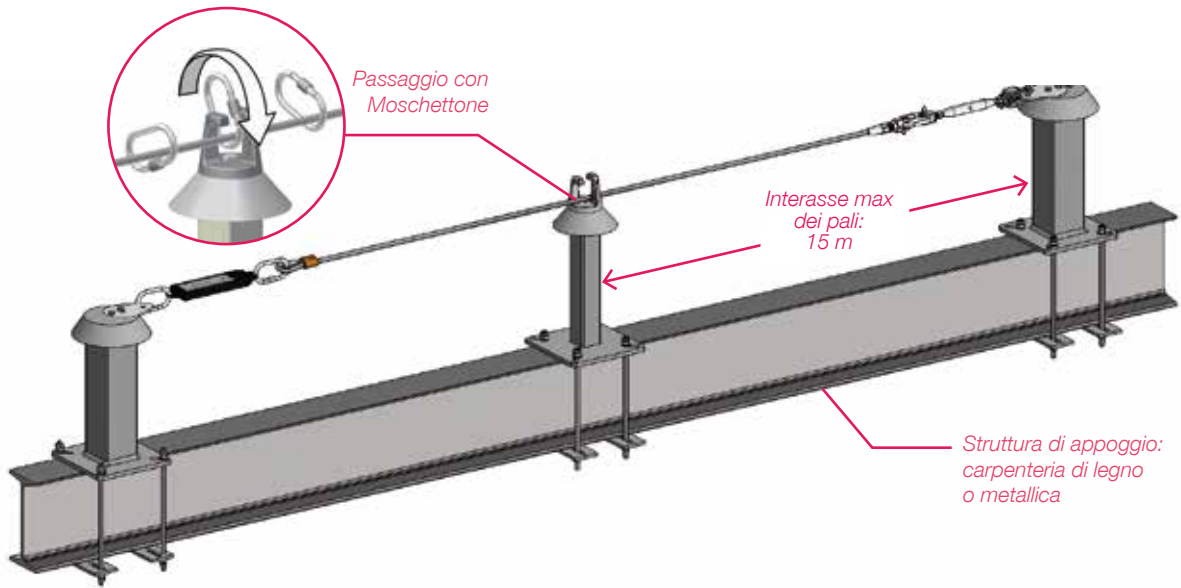
Opzione



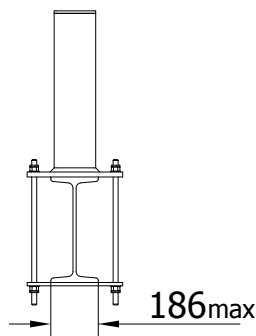
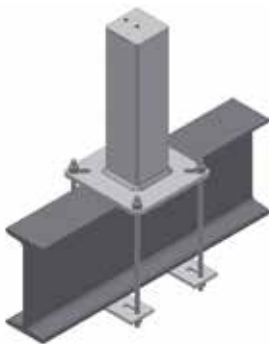
Passaggio distanziato degli elementi intermedi con carrello e pezzi adatti



Carrello INOX

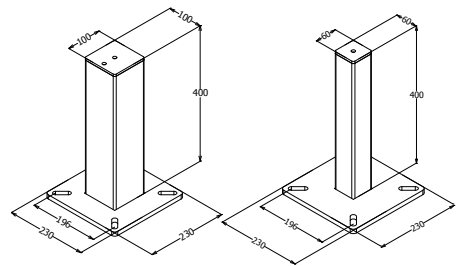


Fissaggio



Fissaggio con due contropiastre in acciaio galvanizzato e 4 aste filettate M12

Dimensioni



Palo estremità

Palo intermedio

Accessori



Elemento intermedio in alluminio



Cavo INOX Ø8



Assorbitore di energia



Tenditore + pre-regolatore



Collare di protezione amovibile



Puntale per crimpatura manuale

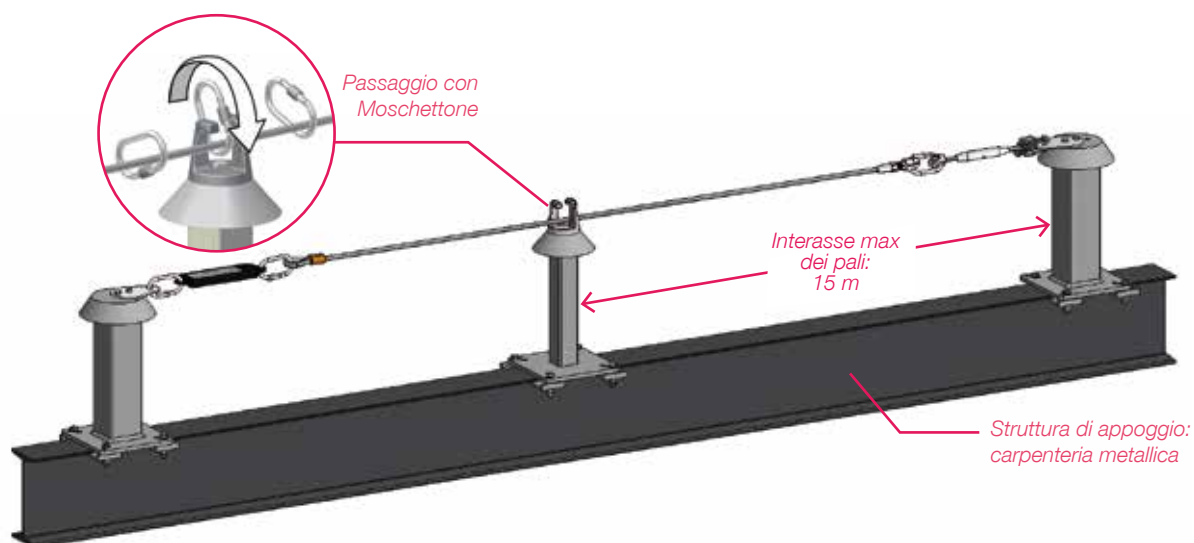
Opzione



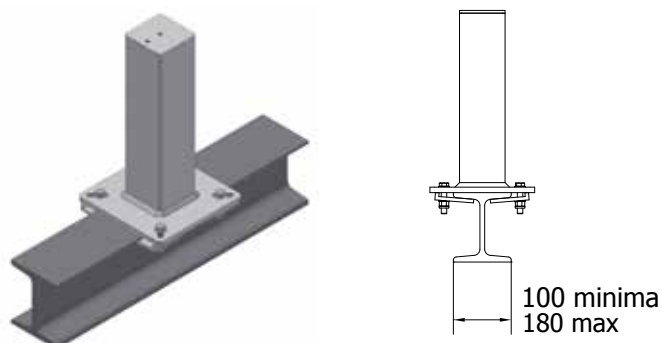
Passaggio distanziato degli elementi intermedi con carrello e pezzi adatti



Carrello INOX

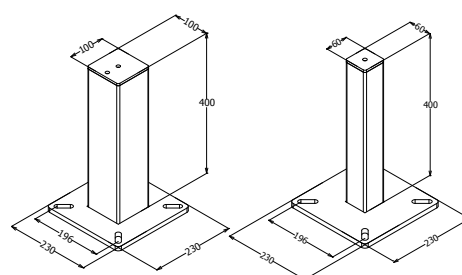


Fissaggio



Fissaggio con 4 piastrelle in acciaio galvanizzato e bulloni M12

Dimensioni



Palo estremità

Palo intermedio

Accessori

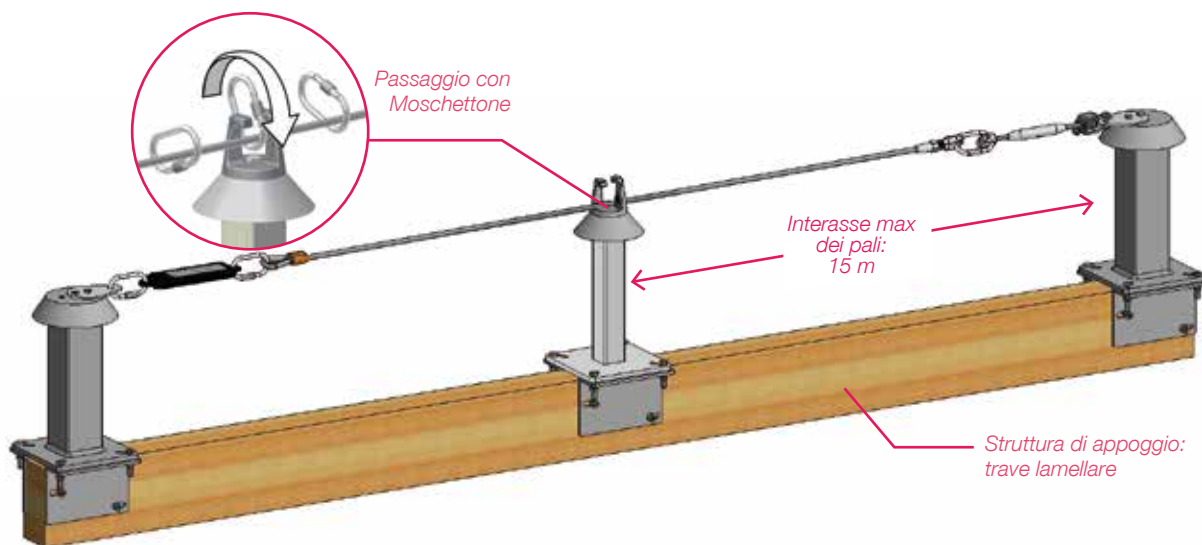


Opzione

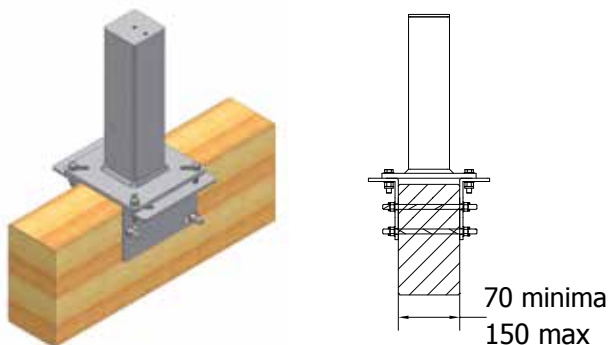


Passaggio distanziato degli elementi intermedi con carrello e pezzi adatti

Carrello INOX

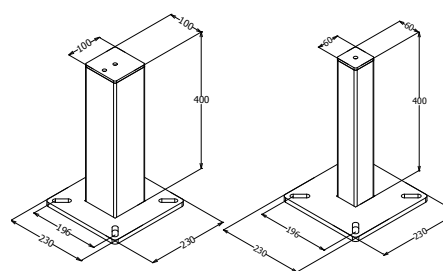


Fissaggio



Fissaggio con due angolari bullonati sulla trave con bulloni M12

Dimensioni



Palo estremità

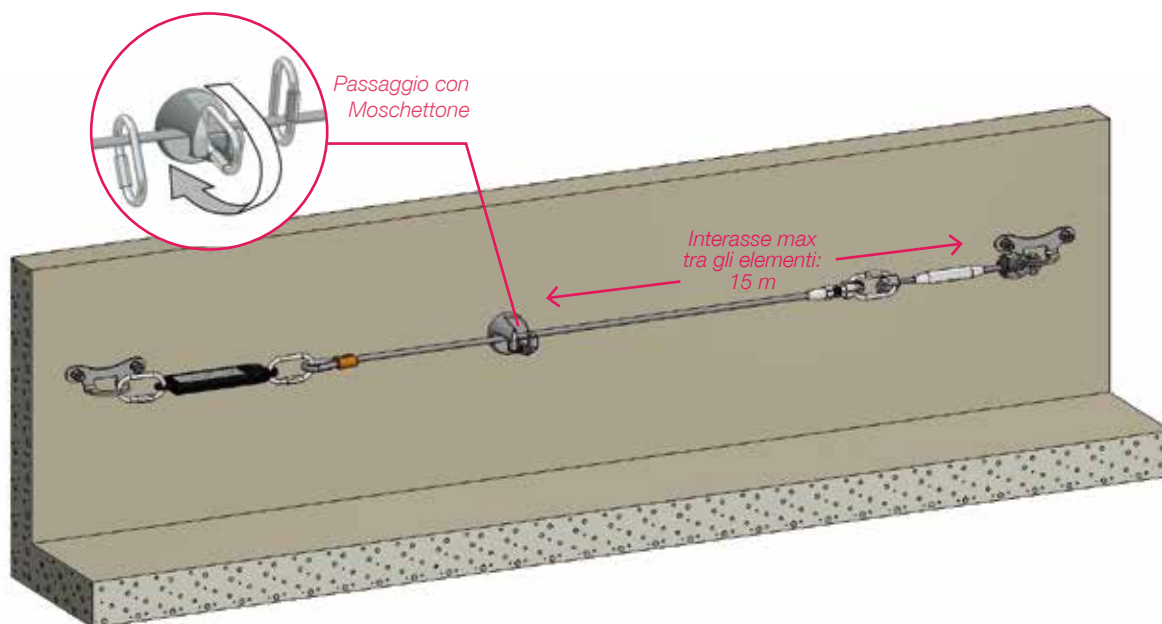
Palo intermedio

Accessori

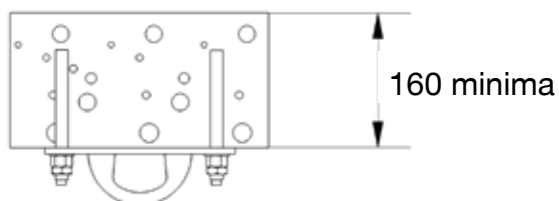


Opzione



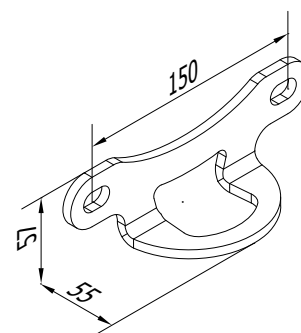


Fissaggio



Fissaggio con sigillanti chimici M12. Gli elementi possono anche essere fissati per mezzo di fascette su carpenteria di legno o metallo.

Dimensioni



Piastra estremità

Accessori



Elemento intermedio in alluminio



Cavo INOX Ø8



Assorbitore di energia



Tenditore + pre-regolatore



Puntale per crimpatura manuale

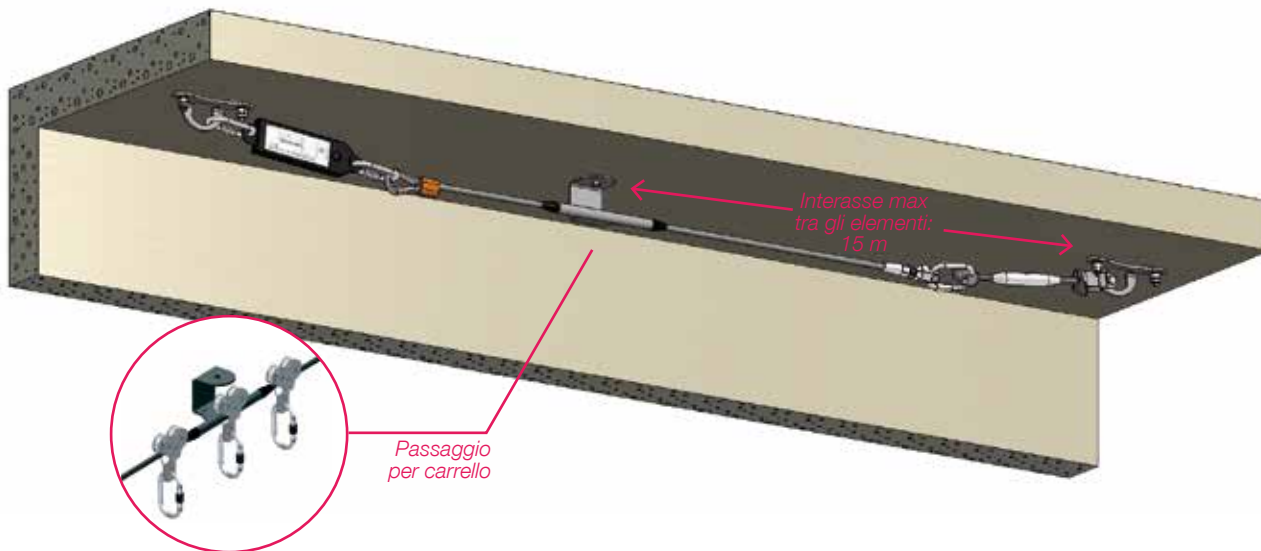
Opzione



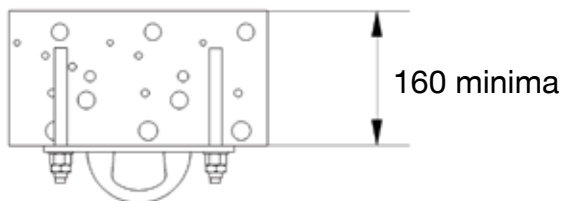
Passaggio distanziato degli elementi intermedi con carrello e pezzi adatti



Carrello INOX

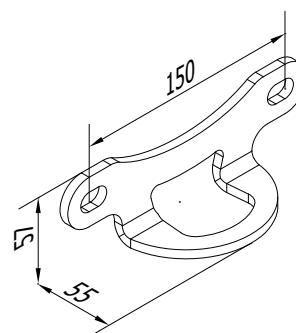


Fissaggio



Fissaggio con sigillanti chimici M12. Gli elementi possono anche essere fissati per mezzo di fascette su carpenteria in legno o metallo.

Dimensioni



Piastra estremità

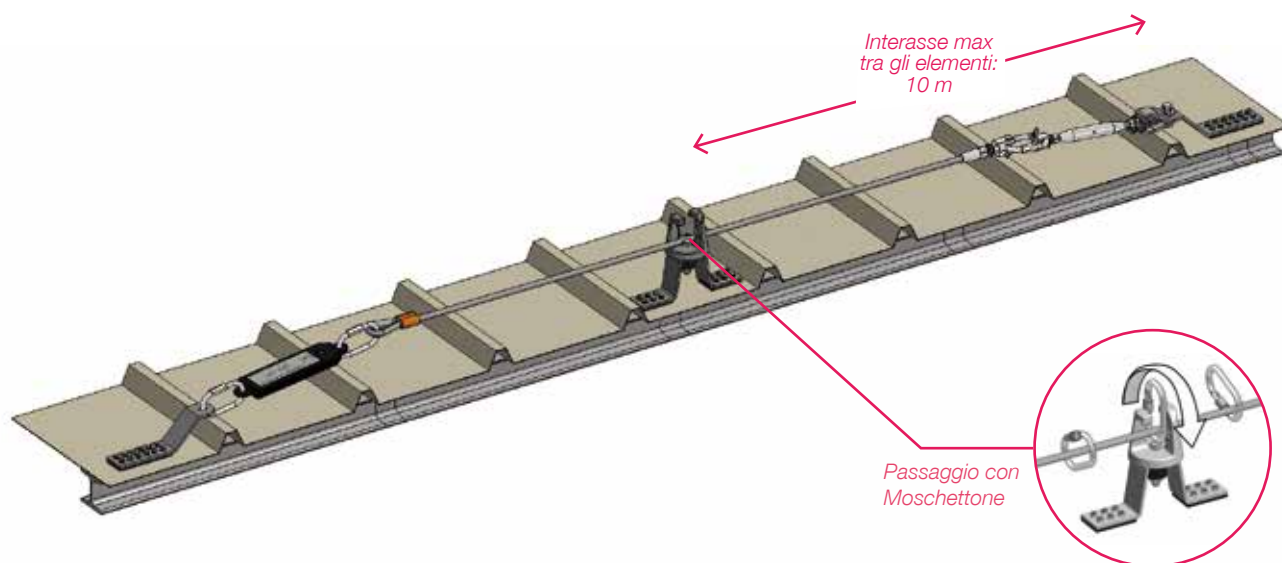
Accessori



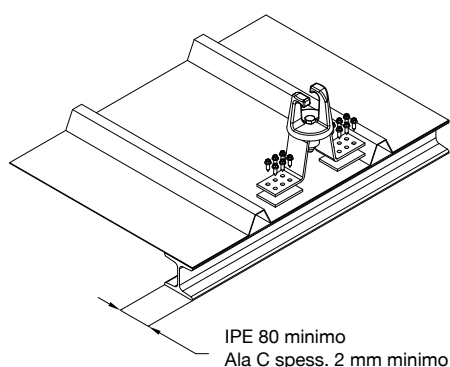
Carro



Carrello INOX dotato di rulli montati su cuscinetti a sfere. Specificamente studiato per essere utilizzato con un dispositivo anticaduta a richiamo automatico

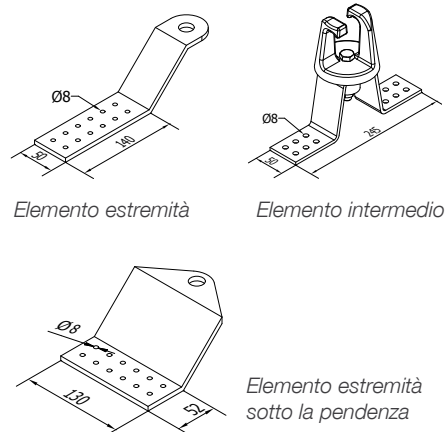


Fissaggio



- Fissaggio con viti autoperforanti sulle ali della carpenteria metallica
- Fissaggio su ala pari ad almeno IPE80 o ala C spess. 2 mm
- La tenuta stagna viene assicurata da rondelle stagne e piastre adesive

Dimensioni

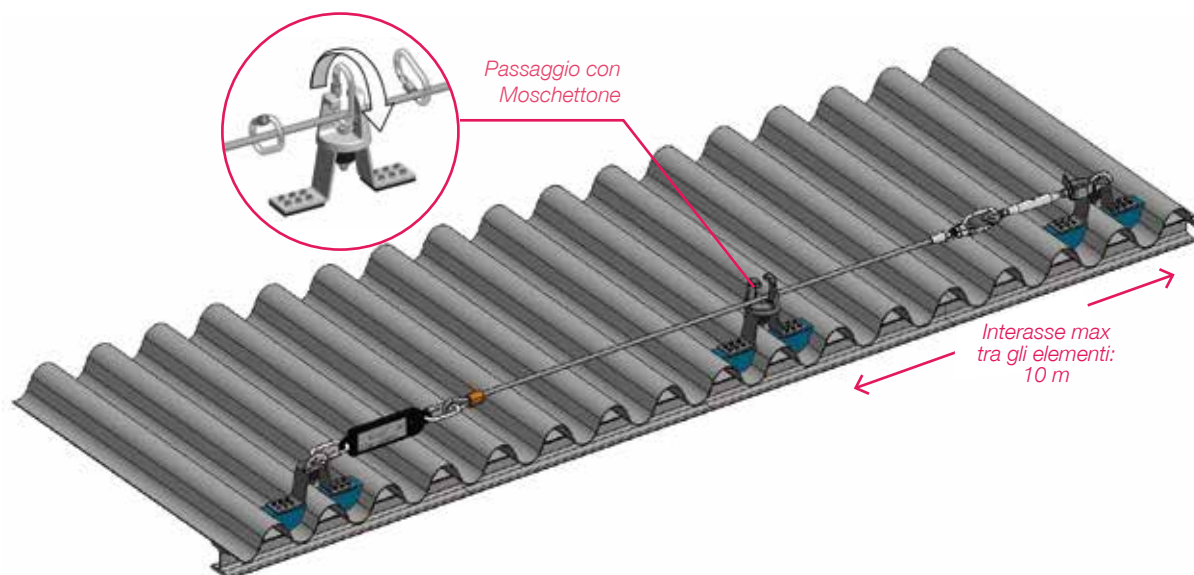


Accessori

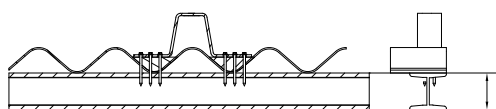


Opzione





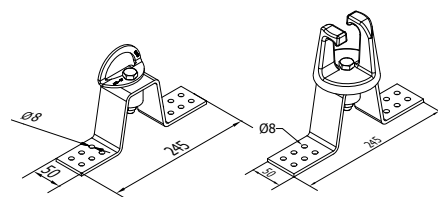
Fissaggio



IPE 80 minimo
Ala C spess. 2 mm minimo

- Fissaggio con viti autoperforanti sulle ali della carpenteria metallica
- Fissaggio su ala pari ad almeno IPE80 o ala C spess. 2 mm
- La tenuta stagna viene assicurata da rondelle stagne e piastre adesive

Dimensioni



Elemento estremità

Elemento intermedio

Accessori



Elemento intermedio in alluminio



Cavo INOX Ø8



Assorbitore di energia



Tenditore + pre-regolatore



Puntale per crimpatura manuale

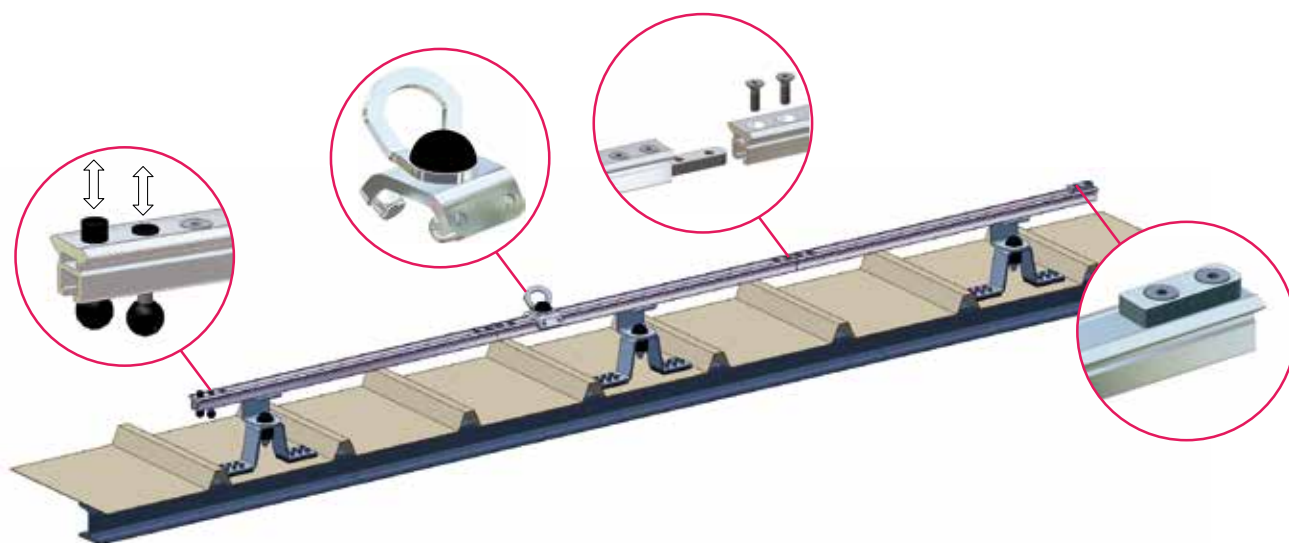
Opzione



Passaggio distanziato degli elementi intermedi con carrello e pezzi adatti



Carrello INOX

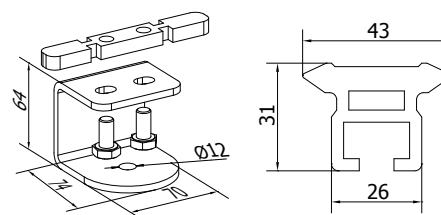


Fissaggio

Dimensioni



Fissaggio possibile su tutti i tipi di tetto con bullonatura del supporto del binario



Supporto del binario

Binario in alluminio

Componenti - Accessori



Con una piastra girevole a 360°



Binario in alluminio anodizzato, lavorato alle estremità per le giunzioni e i finecorsa



Stecca di giunzione INOX



Fincorsa estremità fissa INOX per fermare lo spostamento del carrello all'estremità del dispositivo



Fincorsa estremità mobile che consente l'entrata e l'uscita sul binario



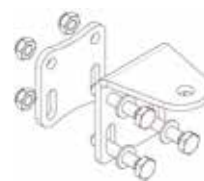
Angolo: il binario puo' essere curvo per adattare il dispositivo alle diverse configurazioni



Fissaggio



Piastra di fissaggio superiore



Piastra di fissaggio inferiore

Accessori



Guidacavo



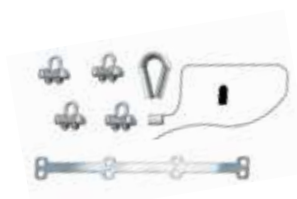
Cavo INOX Ø8



Targhetta di identificazione

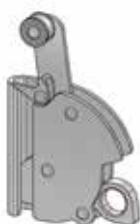


Tenditore +
pre-regolatore



Accessori INOX per cavo

Carrello anticaduta





DISPOSITIVI ANTICADUTA SU PALI DI ASSORBIMENTO



GAMMA
COMPLETA
RISERVATA
ESCLUSIVAMENTE
AI DISTRIBUTORI



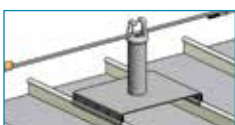
**DISPOSITIVI ANTICADUTA SU PALI DI ASSORBIMENTO
COPERTURA TIPO DECK.....p.30**



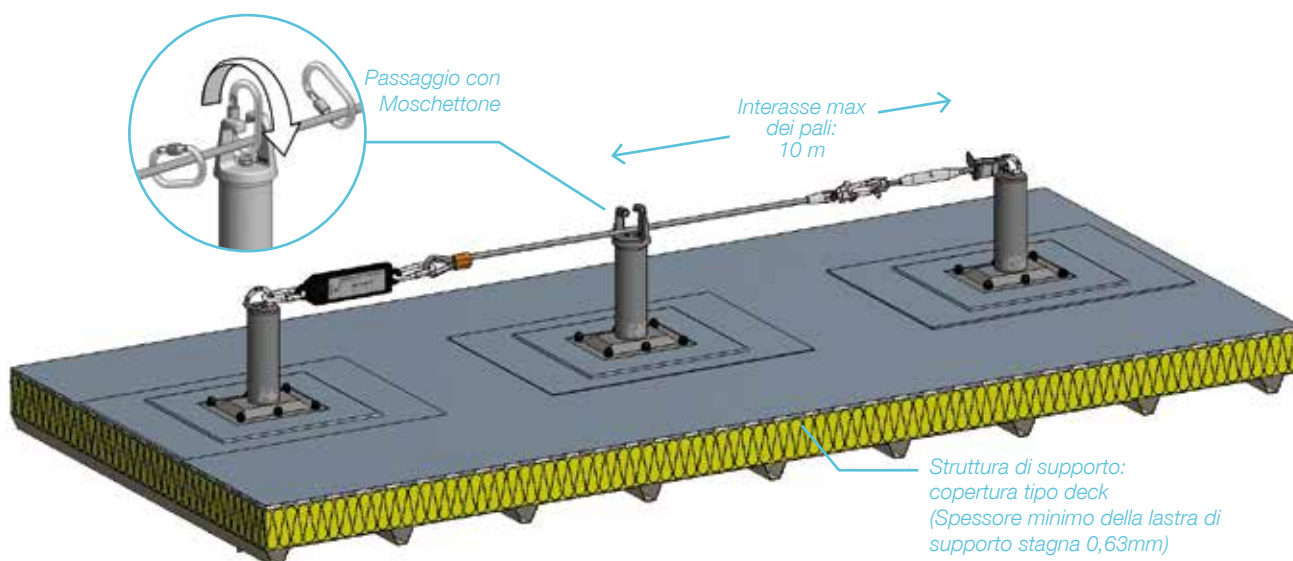
**DISPOSITIVI ANTICADUTA SU PALI DI ASSORBIMENTO
LASTRA METALLICA
E PANNELLI SANDWICH.....p.31**



**DISPOSITIVI ANTICADUTA SU PALI DI ASSORBIMENTO
ZINCO/LISTELLO.....p.32**

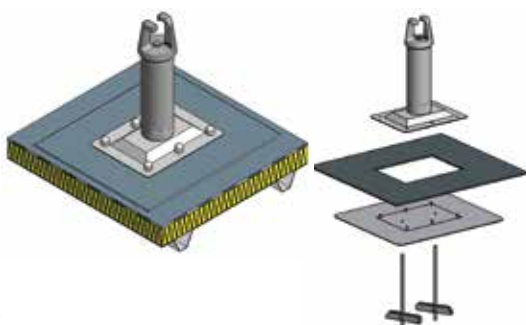


**DISPOSITIVI ANTICADUTA SU PALI DI ASSORBIMENTO
COPERTURA IN ALLUMINIO
CON GIUNTI VERTICALI.....p.33**

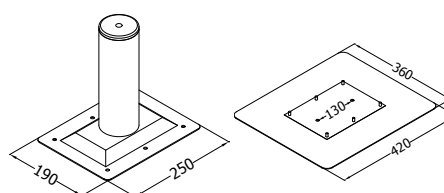


Fissaggio

- 2 fori Ø25 mm attraverso il complesso isolante
- Fissaggio della contropiastra con 2 perni basculanti
- Ripristino dell'isolamento sulla contropiastra
- Fissaggio con bulloni del palo sulla contropiastra stagna
- La tenuta stagna viene assicurata da rondelle stagne



Dimensioni



Palo di assorbimento

Contropiastra

Accessori



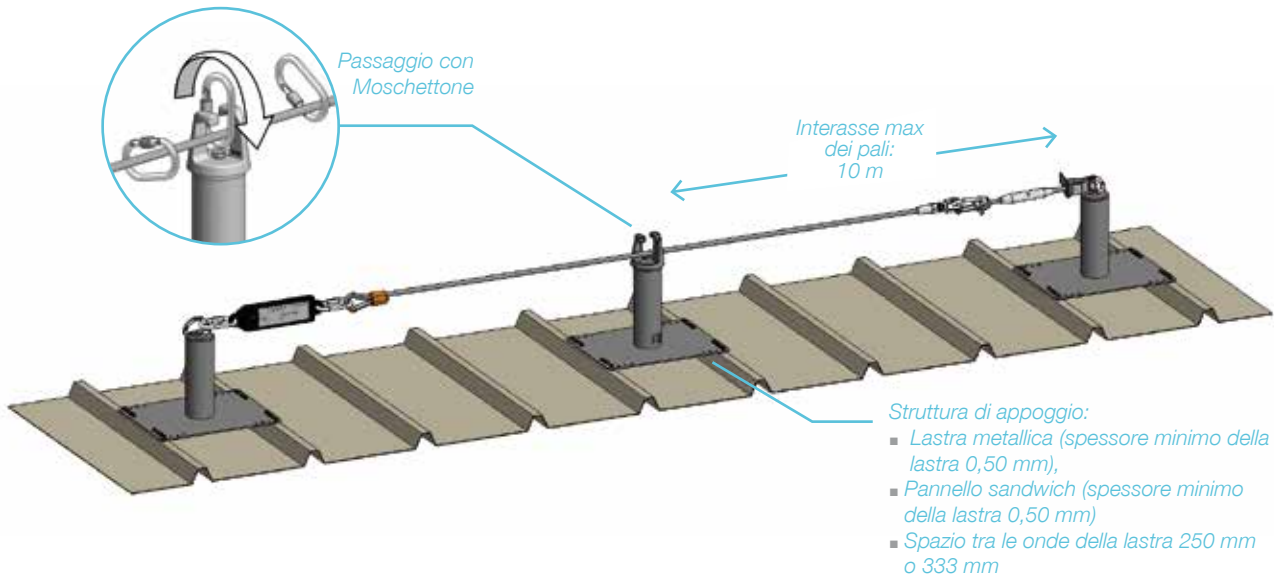
Opzione



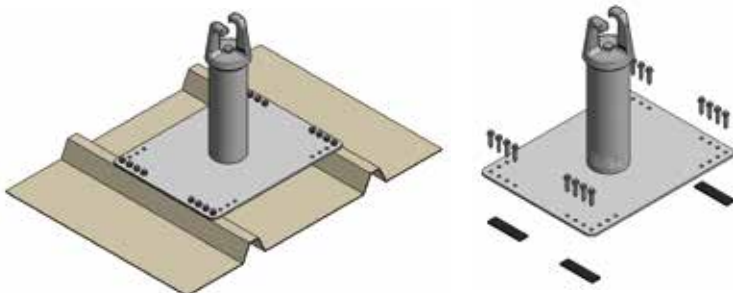
Passaggio distanziato degli elementi intermedi con carrello e pezzi adatti



Carrello INOX

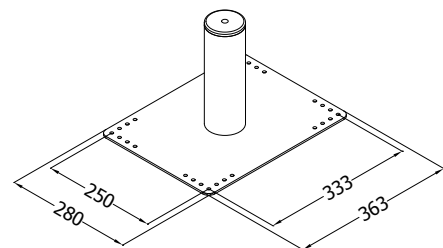


Fissaggio



- Fissaggio con 16 viti autoperforanti dotate di rondelle stagne
- La tenuta stagna viene assicurata da rondelle stagne e da strisce adesive EPDM

Dimensioni



Palo di assorbimento

Accessori



Elemento intermedio in alluminio



Cavo INOX Ø8



Assorbitore di energia



Tenditore + pre-regolatore



Puntale per crimpatura manuale



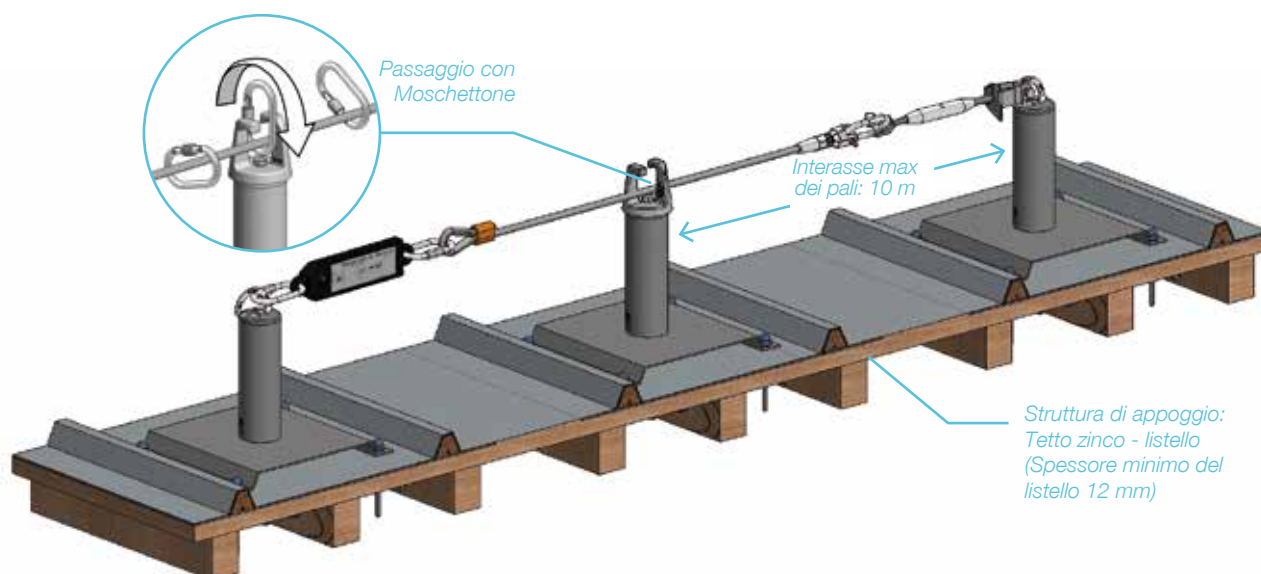
RInvio angolare



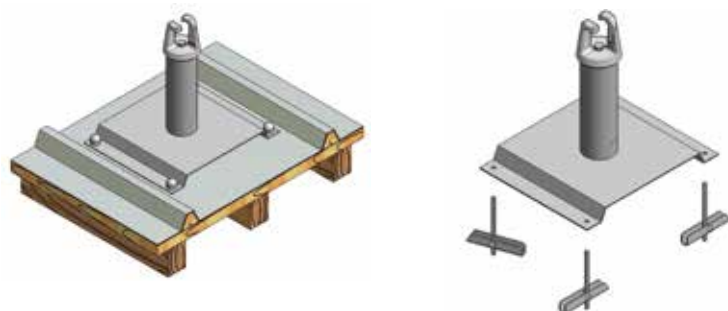
Passaggio distanziato degli elementi intermedi con carrello e pezzi adatti



Carrello INOX

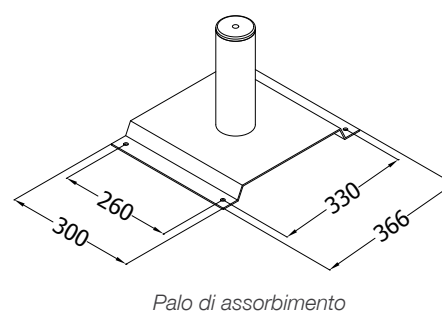


Fissaggio



- 4 fori Ø25 mm
- Fissaggio con 4 perni basculanti
- La tenuta stagna viene assicurata da 4 rondelle stagne e 4 giunti EPDM

Dimensioni

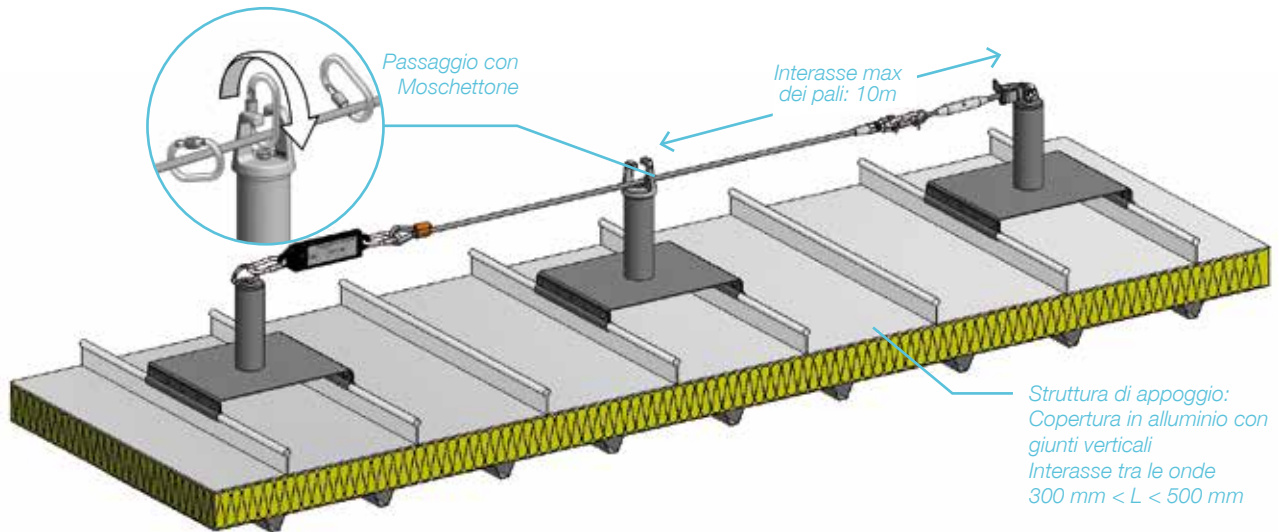


Accessori

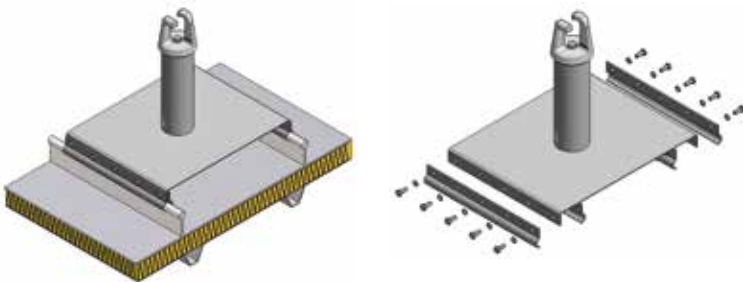


Opzione



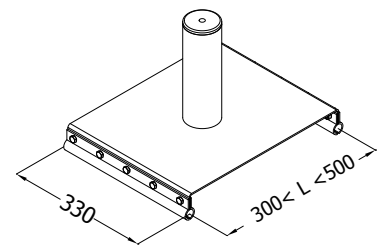


Fissaggio



- Fissaggio con serraggio di 2 ganasce sui giunti del tetto
- Ganasce con schiuma adesiva per compensare i giunti del tetto senza danneggiarli

Dimensioni



Palo di assorbimento

Accessori



Elemento intermedio in alluminio



Cavo INOX Ø8



Assorbitore di energia



Tenditore + pre-regolatore



Puntale per crimpatura manuale



Rinvio angolare



Passaggio distanziato degli elementi intermedi con carrello e pezzi adatti



Carrello INOX

Opzione



PARAPETTO FISSO E AUTOPORTANTE, ACCESSO AL TETTO





**PARAPETTO
AUTOPORTANTE.....p.36**



**PARAPETTO
FISSO SU BORDO.....p.37**



**PARAPETTO
FISSO SOTTO SCOSSALINA.....p.38**



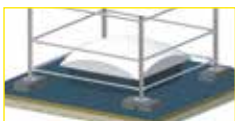
**PARAPETTO
FISSO DI TESTATA.....p.39**



**PARAPETTO
FISSO SU PALI.....p.40**



**PARAPETTO
FISSO SU LASTRA METALLICA.....p.41**



**PARAPETTO
PROTEZIONE DI LUCERNARI.....p.42**

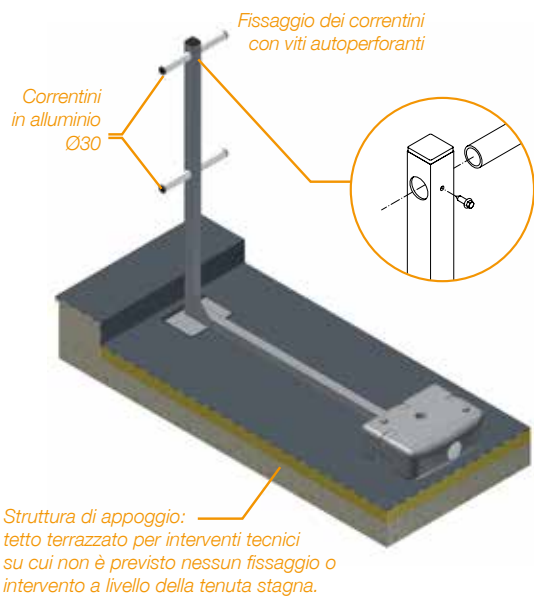


**ACCESSO AL TETTO
SCALA SEMPLICE.....p.43**

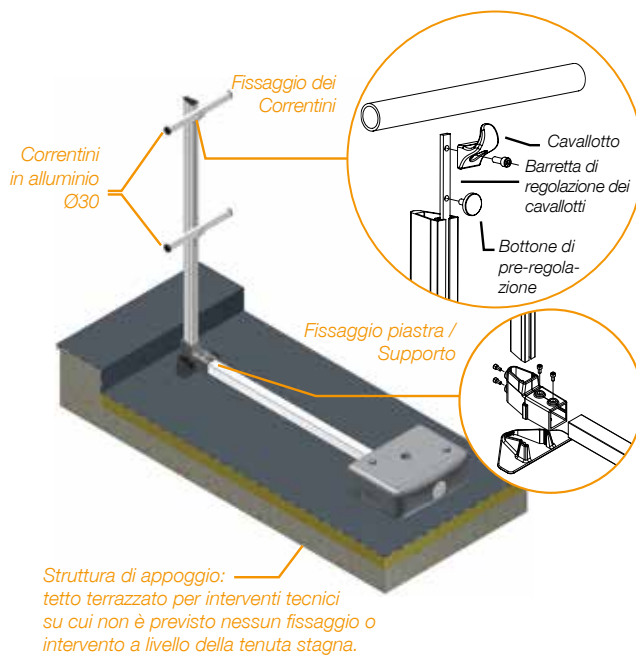


**ACCESSO AL TETTO
SCALA CON GABBIA
DI PROTEZIONE.....p.44**

**PARAPETTO AUTOPORTANTE
in alluminio
Supporto in acciaio galvanizzato**



**PARAPETTO AUTOPORTANTE
in alluminio
Supporto in alluminio**



Accessori



Correntini in alluminio
(L = 3000 mm)



Tappo di finizione in
polietilene



Manicotto per giunto di
dilatazione in alluminio



Manicotto
angolare variabile
in polietilene



Manicotto di raccordo tra
i correntini in alluminio



Plinto in alluminio
(L = 3000 mm)



Blocchi in
calcestruzzo (25 kg)



Piastre di protezione

Versioni disponibili

	Parapetto autoportante in alluminio Supporto in acciaio galvanizzato	Parapetto autoportante in alluminio Supporto alluminio
Supporto diritto	<input checked="" type="checkbox"/>	<input checked="" type="checkbox"/>
Supporto inclinato	<input checked="" type="checkbox"/> <i>vedere schema 1</i>	<input checked="" type="checkbox"/> <i>vedere schema 2</i>
Termolaccatura	<input checked="" type="checkbox"/>	<input checked="" type="checkbox"/>
Anodizzazione	<input type="checkbox"/>	<input checked="" type="checkbox"/>



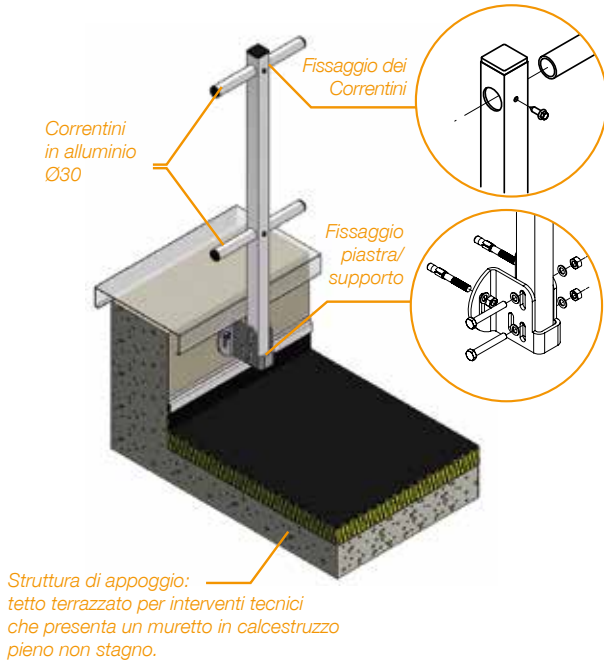
Schema 1



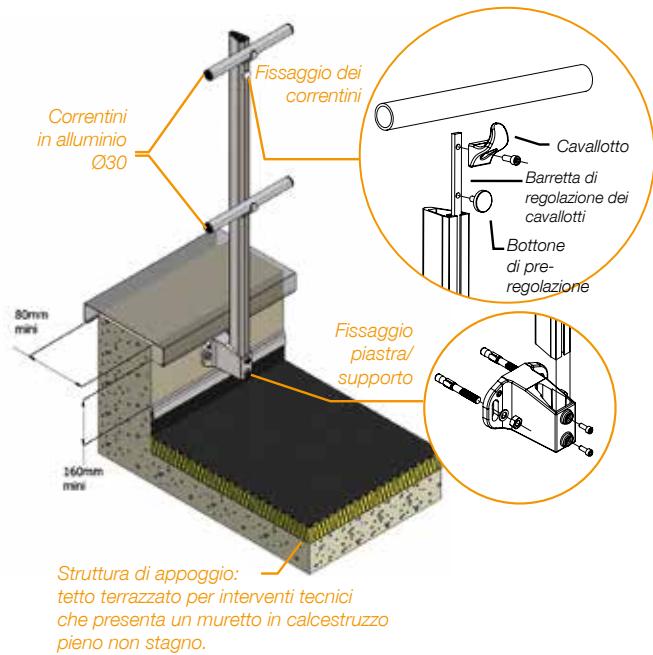
Schema 2



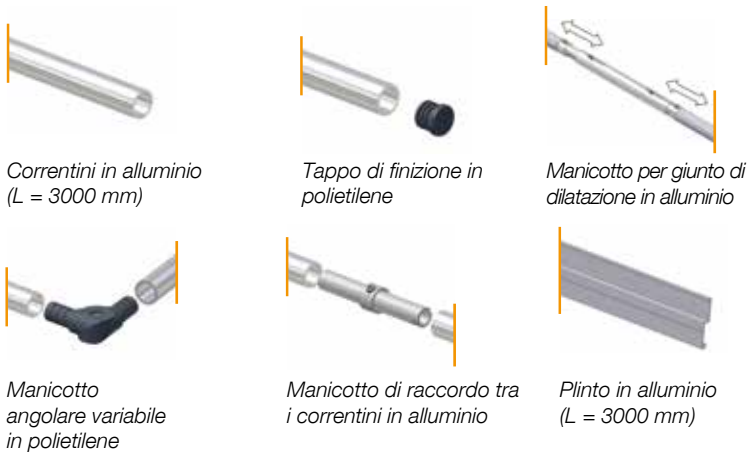
**PARAPETTO FISSO SU BORDO
in alluminio
Supporto in acciaio galvanizzato**



**PARAPETTO FISSO SU BORDO
in alluminio
Supporto in alluminio**

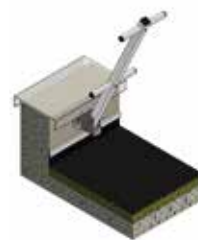


Accessori

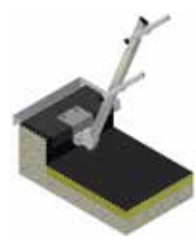


Versioni disponibili

	Parapetto fisso su bordo in alluminio Supporto in acciaio galvanizzato	Parapetto fisso su bordo in alluminio Supporto alluminio
Supporto dritto	✓	✓
Supporto inclinato	✓ <i>vedere schema 1</i>	✓ <i>vedere schema 2</i>
Termolaccatura	✓	✓
Anodizzazione	✗	✓

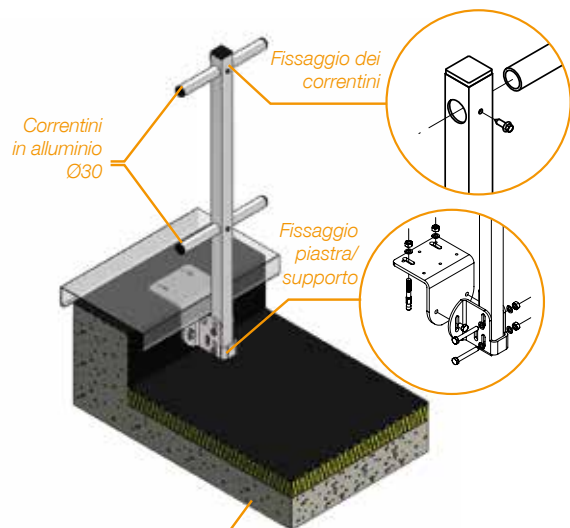


Schema 1



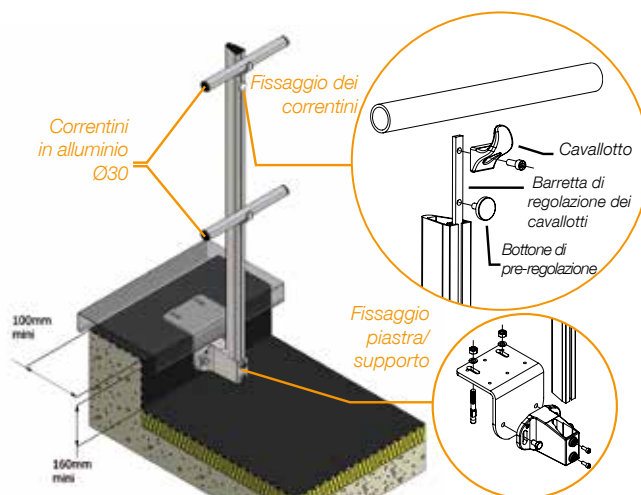
Schema 2

**PARAPETTO FISSO SOTTO SCOSSALINA
in alluminio
Supporto in acciaio galvanizzato**



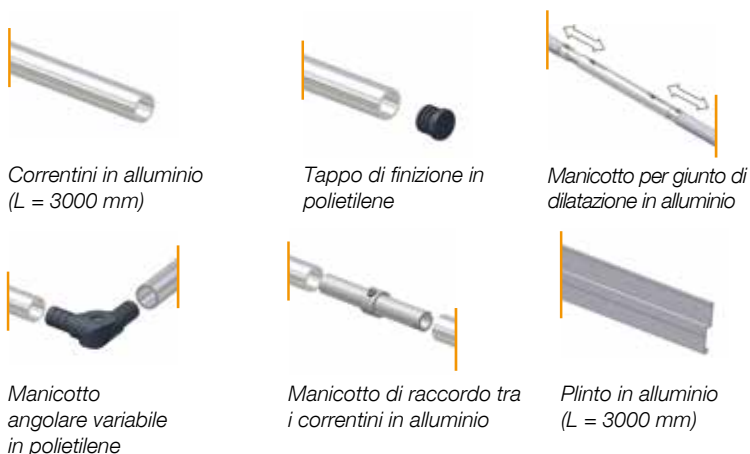
Struttura di appoggio: tetto terrazzato per interventi tecnici che presenta un muretto in calcestruzzo pieno, stagno con scossalina.

**PARAPETTO FISSO SOTTO SCOSSALINA
in alluminio
Supporto in alluminio**



Struttura di appoggio: tetto terrazzato per interventi tecnici che presenta un muretto in calcestruzzo pieno, stagno con scossalina.

Accessori

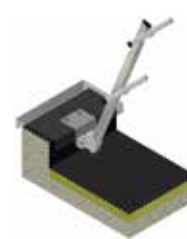


Versioni disponibili

	Parapetto fisso sotto scossalina in alluminio Supporto in acciaio galvanizzato	Parapetto fisso sotto scossalina in alluminio Supporto alluminio
Supporto diritto	<input checked="" type="checkbox"/>	<input checked="" type="checkbox"/>
Supporto inclinato	<input checked="" type="checkbox"/> <i>vedere schema 1</i>	<input checked="" type="checkbox"/> <i>vedere schema 2</i>
Termolaccatura	<input checked="" type="checkbox"/>	<input checked="" type="checkbox"/>
Anodizzazione	<input type="checkbox"/>	<input checked="" type="checkbox"/>



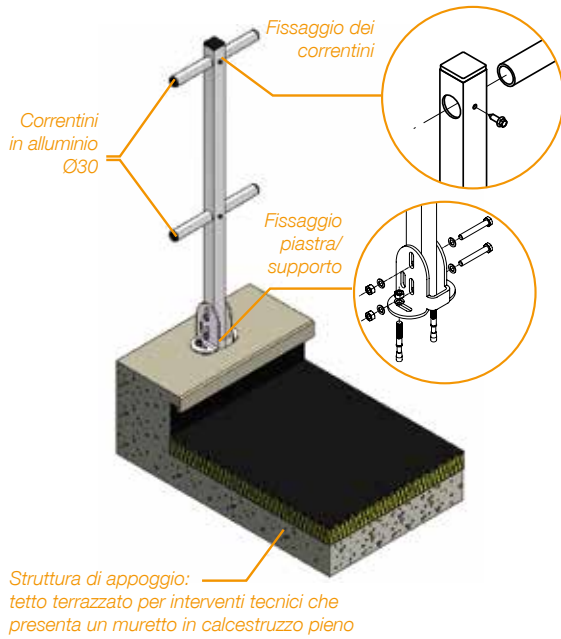
Schema 1



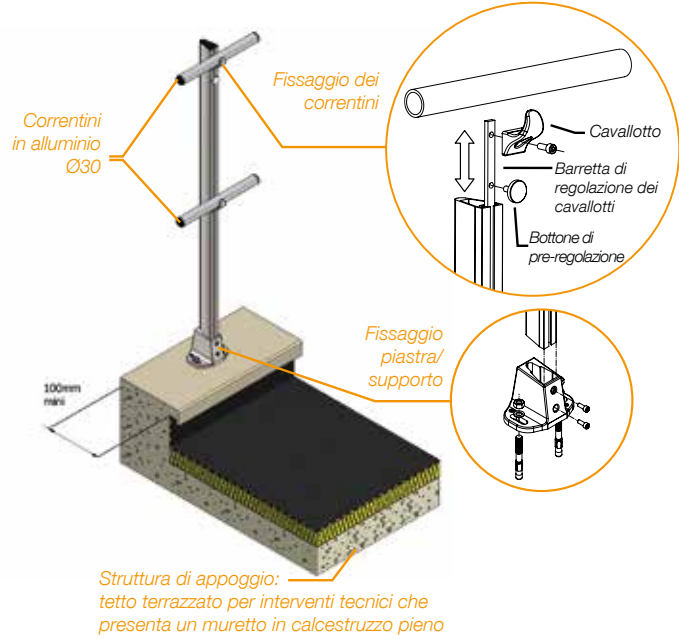
Schema 2



**PARAPETTO FISSO DI TESTATA
in alluminio
Supporto in acciaio galvanizzato**



**PARAPETTO FISSO DI TESTATA
in alluminio
Supporto in alluminio**



Accessori



Correntini in alluminio
(L = 3000 mm)



Tappo di finizione in polietilene



Manicotto per giunto di dilatazione in alluminio



Manicotto angolare variabile in polietilene



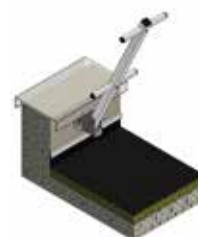
Manicotto di raccordo tra i correntini in alluminio



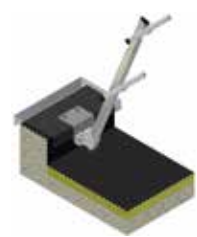
Plinto in alluminio (L = 3000 mm)

Versioni disponibili

	Parapetto fisso di testata in alluminio Supporto in acciaio galvanizzato	Parapetto fisso di testata in alluminio Supporto alluminio
Supporto dritto	<input checked="" type="checkbox"/>	<input checked="" type="checkbox"/>
Supporto inclinato	<input checked="" type="checkbox"/> <i>vedere schema 1</i>	<input checked="" type="checkbox"/> <i>vedere schema 2</i>
Termolaccatura	<input checked="" type="checkbox"/>	<input checked="" type="checkbox"/>
Anodizzazione	<input type="checkbox"/>	<input checked="" type="checkbox"/>



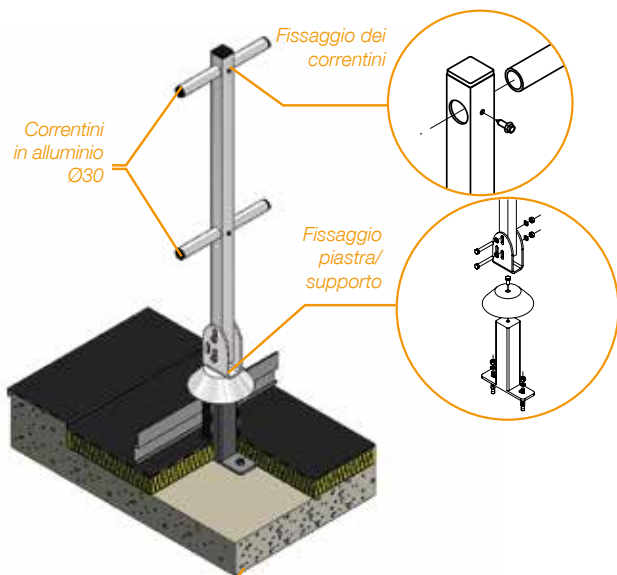
Schema 1



Schema 2

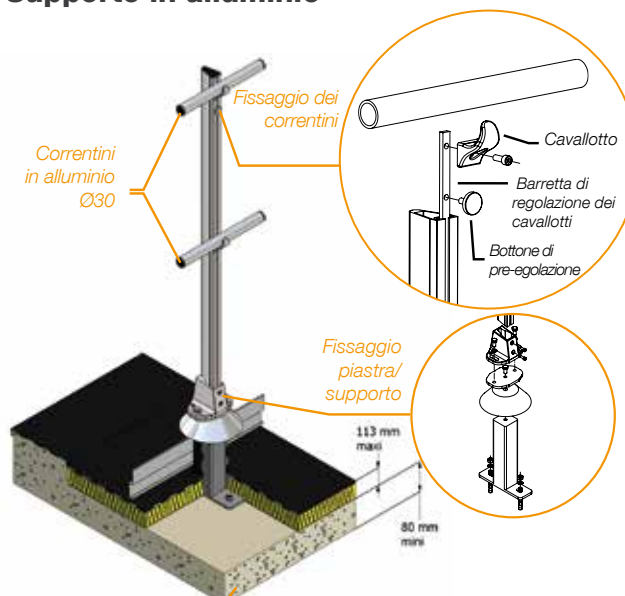


**PARAPETTO FISSO SU PALETTI
in alluminio
Supporto in acciaio galvanizzato**



Struttura di appoggio:
tetto terrazzato per interventi tecnici
con complesso isolante.

**PARAPETTO FISSO SU PALETTI
in alluminio
Supporto in alluminio**



Struttura di appoggio:
tetto terrazzato per interventi tecnici
con complesso isolante.

Accessori



Correntini in alluminio
(L = 3000 mm)



Tappo di finizione in
polietilene



Manicotto per giunto di
dilatazione in alluminio



Manicotto
angolare variabile
in polietilene



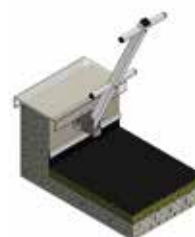
Manicotto di raccordo tra
i correntini in alluminio



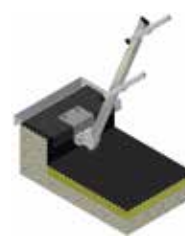
Plinto in alluminio
(L = 3000 mm)

Versioni disponibili

	Parapetto fisso su paletti in alluminio Supporto in acciaio galvanizzato	Parapetto fisso su paletti in alluminio Supporto alluminio
Supporto diritto	✓	✓
Supporto inclinato	✓ <i>vedere schema 1</i>	✓ <i>vedere schema 2</i>
Termolaccatura	✓	✓
Anodizzazione	✗	✓



Schema 1

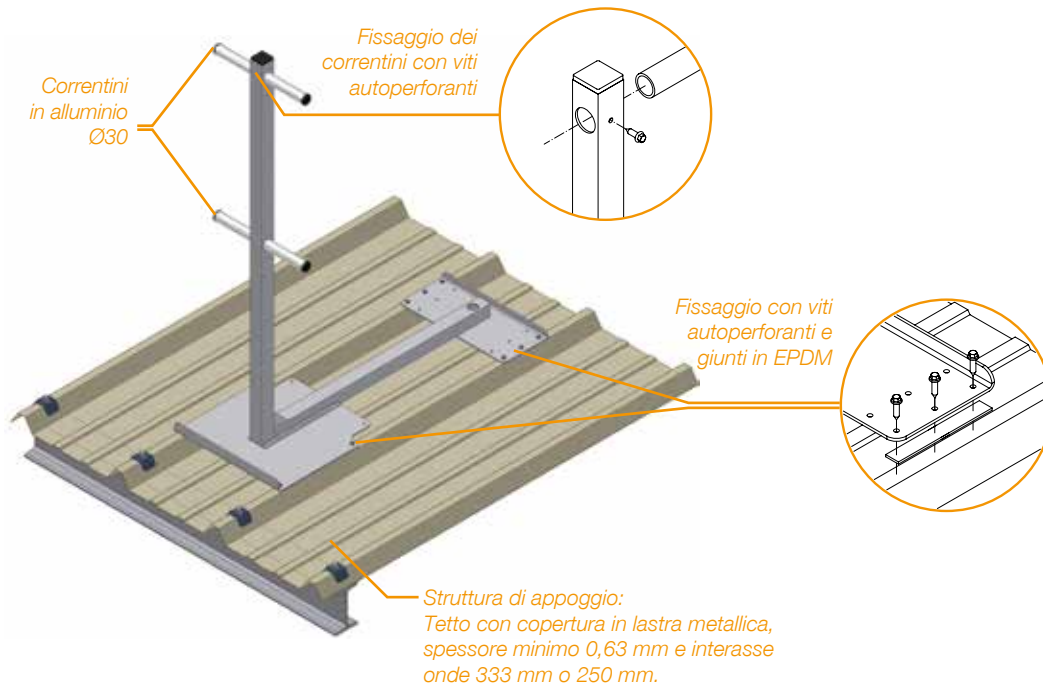


Schema 2

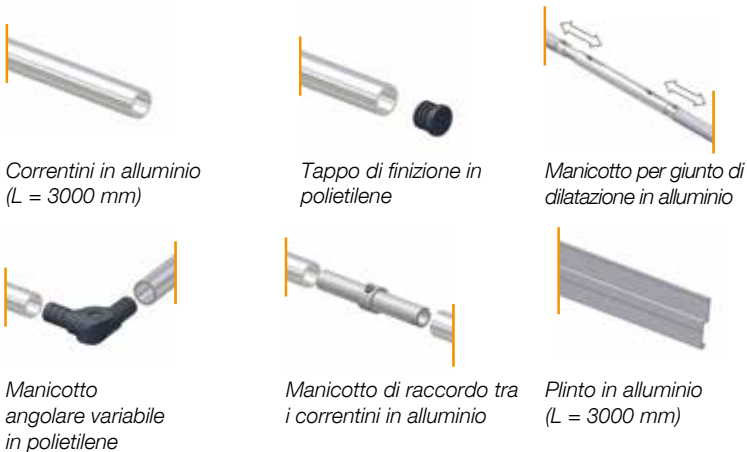


**PARAPETTO FISSO SU LASTRA METALLICA
in alluminio**

Supporto in acciaio galvanizzato



Accessori



Versioni disponibili

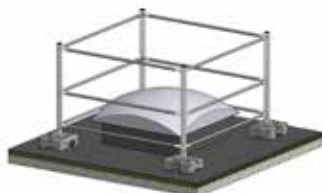
	Parapetto fisso su lastra metallica in alluminio Supporto in acciaio galvanizzato
Supporto diritto	<input checked="" type="checkbox"/>
Supporto inclinato	<input checked="" type="checkbox"/> <i>vedere schema 1</i>
Termolaccatura	<input checked="" type="checkbox"/>
Anodizzazione	<input type="checkbox"/>



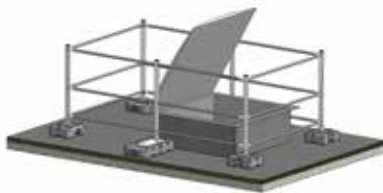
Schema 1



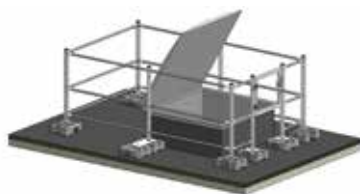
Dimensioni



Kit standard
(Dimensioni max. lucernario:
1200 x 1200 mm)



Kit Apertura
(Dimensioni max. lucernario:
1200 x 1200 mm)



Kit Apertura con sportello
(Dimensioni max. lucernario:
1200 x 1200 mm)



Kit grandi dimensioni
(Dimensioni max. lucernario:
1200 x 2500 mm)

Accessori



Correntini in alluminio
(L = 3000 mm)



Blocco in
calcestruzzo (25 kg)



Piastre di protezione



Supporto Alluminio

Versioni disponibili

	Parapetto Protezione di lucernari
Termolaccatura	<input checked="" type="checkbox"/>
Anodizzazione	<input checked="" type="checkbox"/>

Griglie anticaduta



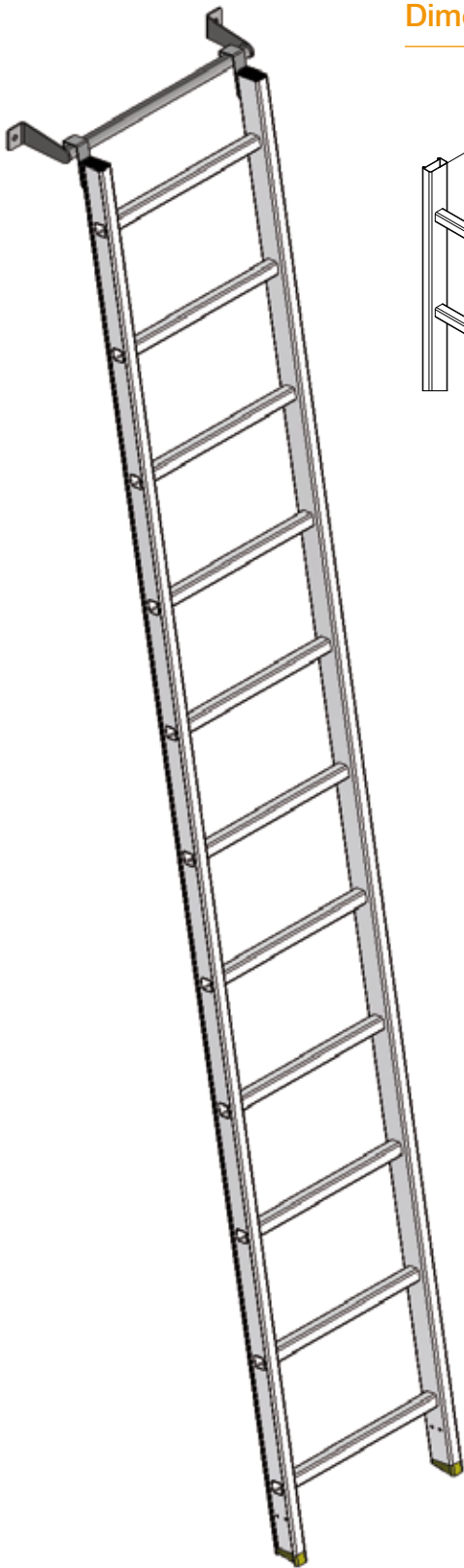
Griglia anticaduta in alluminio, da fissare sul bordo del lucernario.
Dimensioni griglia min: 500 x 750 mm
Dimensioni griglia max: 1000 x 2000 mm



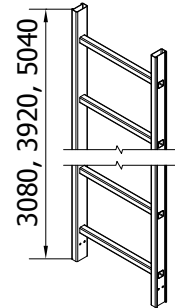
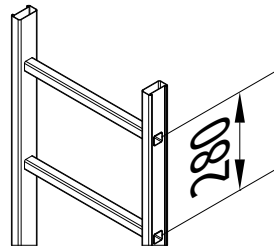
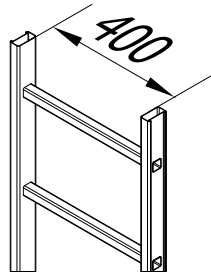
Esempio di applicazione per lucernario apribile.



Esempio di applicazione per lucernari di grandi dimensioni



Dimensioni



Accessori



*Appoggio estremità
anti-scivolamento*



*Barra di fissaggio
a muro*



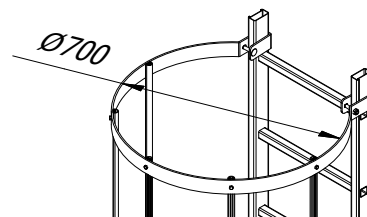
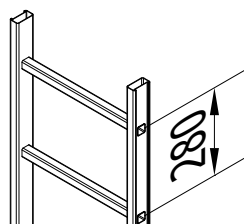
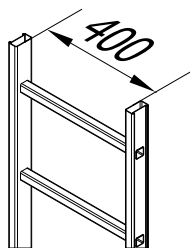
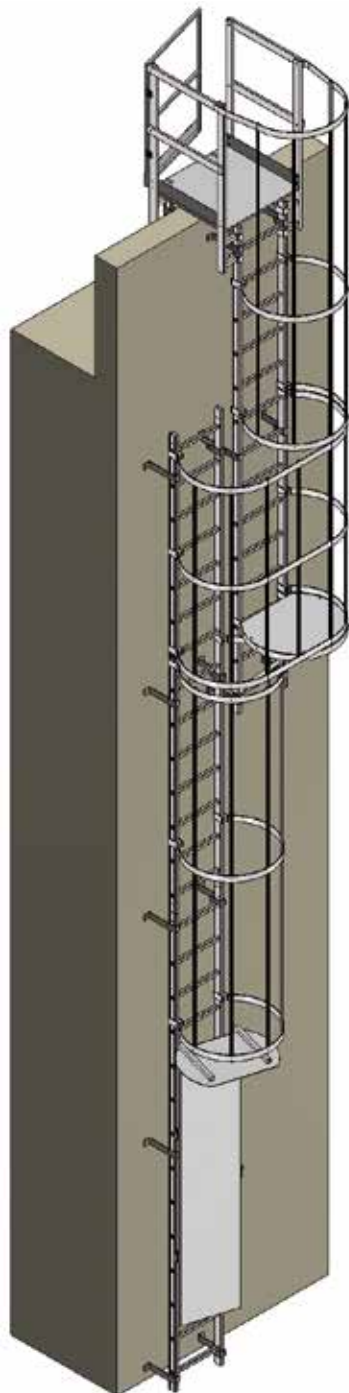
*Gancio per barra di
fissaggio a muro*



*Chiusura scala
fissaggio a muro*



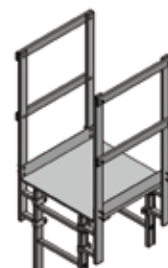
Dimensioni



Accessori



Uscita frontale con scalino pianerottolo e sportello



Passaggio muretto

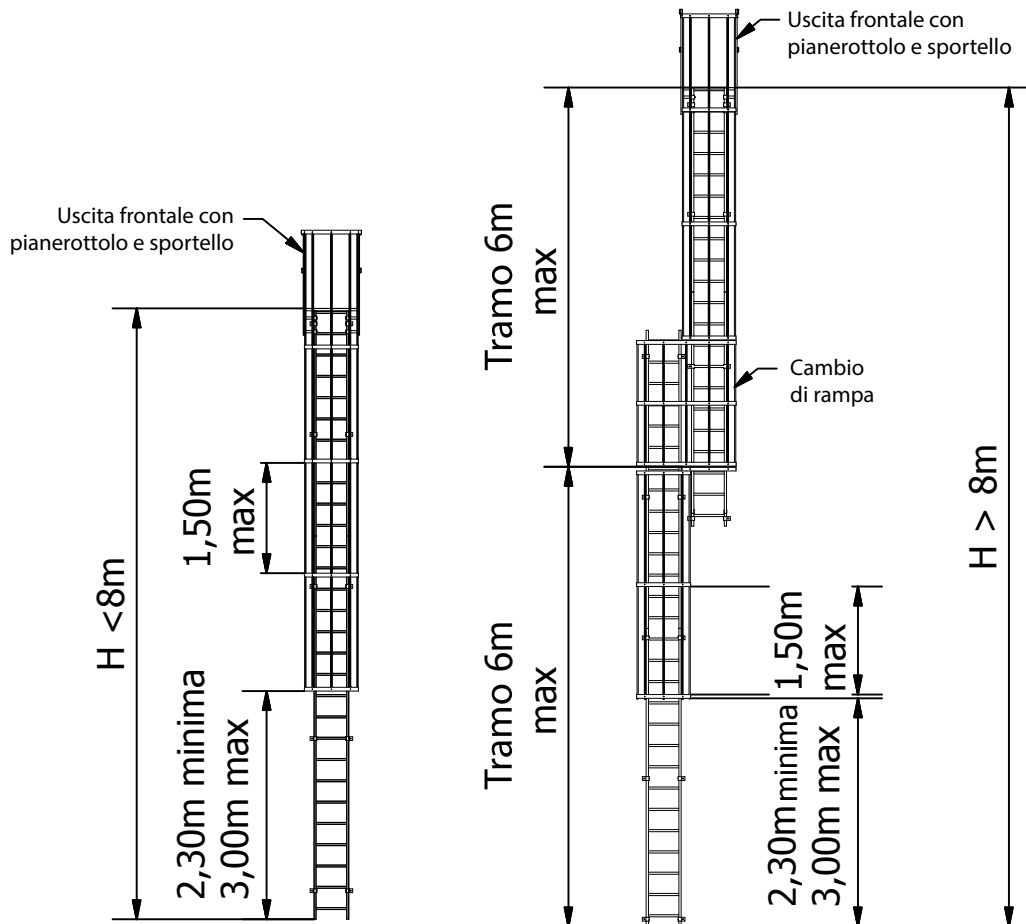


Opercolo di chiusura



Pianerottolo con cambio di rampa

Requisiti Normativi





DISPOSITIVI DI PROTEZIONE INDIVIDUALE (DPI) E ACCESSORI



GAMMA
COMPLETA
RISERVATA
ESCLUSIVAMENTE
AI DISTRIBUTORI



DISPOSITIVI DI PROTEZIONE INDIVIDUALE (DPI) E ACCESSORI
KIT DPI.....p.48



DISPOSITIVI DI PROTEZIONE INDIVIDUALE (DPI) E ACCESSORI
TESTER DI ESTRAZIONE.....p.50

KITS DPI

GM distribution propone una gamma completa di DPI adatta a tutti i tipi di lavoro in quota.

Imbracatura da lavoro



Con anello di ancoraggio dorsale e un punto di ancoraggio sternal. Cosciali e bretelle regolabili, fune toracica regolabile. Anello automatico in alluminio e bretelle imbottite per il massimo comfort.



Dispositivo anticaduta a richiamo

Dispositivo anticaduta a cavo



Dispositivo anticaduta a fune



- **Con cavo:** dotato di cavo INOX e connettore standard. Disponibile con lunghezza di 6m (5,1 kg) e 10 m (5,3 kg).
- **A fune** con fune in poliestere- kevlar e connettore standard. Disponibile con lunghezza di 6m (1,7 kg)



Dispositivo anticaduta mobile + fune da 10 m



Il kit comprende un dispositivo anticaduta INOX, una corda da 10 m in poliammide Ø12 mm e un assorbitore di energia.



Fune elastica 1,5 m



Fune con connettore standard.



Fune universale 1,5 m



Fune in poliammide Ø10,5 mm con connettore standard. Disponibile con assorbitore di energia.



Doppia fune 1,5 m



Fune in poliammide Ø10,5 mm con connettore standard.



Kit 1

- Sacco per il trasporto
- Imbracatura da lavoro
- Dispositivo anticaduta mobile + corda da 10 m
- Connettore



Kit 2

- Sacco per il trasporto
- Imbracatura da lavoro
- Fune elastica 1,5 m
- Connettore



Kit 3

- Sacco per il trasporto
- Imbracatura da lavoro
- Fune con assorbitore di energia 1,5 m
- Connettore



Kit 4

- Sacco per il trasporto
- Imbracatura da lavoro
- Doppia fune 1,5 m
- Connettore



TESTER DI ESTRAZIONE

A complemento della gamma di dispositivi di ancoraggio, GM Distribution propone un tester di estrazione, per controllare in modo facile e veloce la resistenza dei sigillanti in cantiere.



Il tester di estrazione è un dispositivo portatile che consente di condurre test di estrazione di ancoraggio.

La funzione principale è di confermare in cantiere la tenuta dei sigillanti nei materiali da costruzione. Questo apparecchio è indispensabile per assicurare che un dispositivo di ancoraggio sia installato in conformità alla norma EN795 in vigore.

« Si consiglia all'installatore di verificare l'adeguatezza al materiale strutturale sottoponendo ogni sigillatura, dopo il montaggio nel materiale:

- a una forza di trazione assiale di 5KN per confermare la solidità del fissaggio. La sigillatura deve sostenere la forza per almeno 15 s. »





- L'installazione del tester di estrazione è semplice e rapida
- Il tester di estrazione è leggero e maneggevole, grazie all'impugnatura di manutenzione
- Il valore si legge direttamente sull'indicatore ad ago
- Il tester di estrazione è consegnato nella valigetta da trasporto con una gamma di accessori per essere adattato a tutti i tipi di fissaggio.



DISTRIBUTION

ZAC du Baconnet - 298 Allée des chênes - 69700 MONTAGNY - FRANCIA
Tel : +33 (0)4 78 56 22 73 - Fax : +33 (0)4 72 30 09 91
Mail : contact@gm-distribution.fr
Site internet : www.gm-distribution.fr