

BARANDILLA

FIJADA EN ONDA DE CHAPA PERFILADA



BARANDILLA FIJA SOBRE CHAPA en aluminio

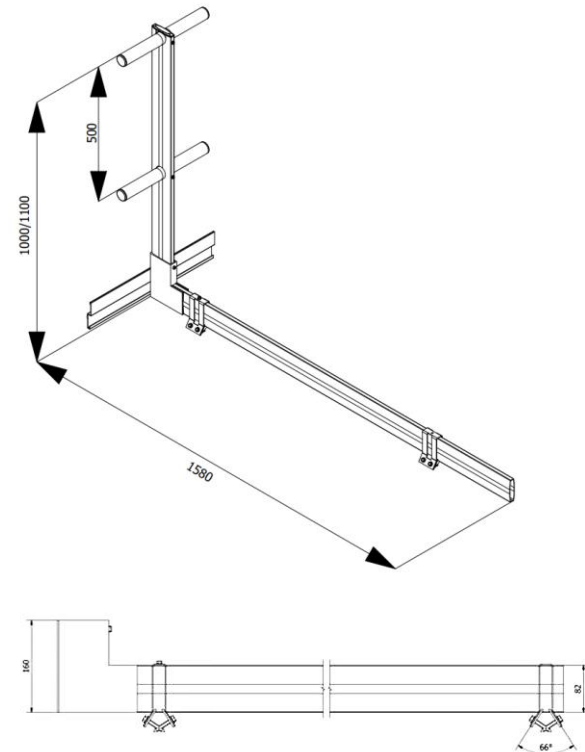
Pasamanos superior en aluminio Ø38

Pasamanos inferior en aluminio Ø28

Fijación pasamanos con tornillos autotaladrantes

Fijación con tornillos autotaladrantes y juntas EPDM

Estructura de acogida: Cubierta de chapa perfilada de grosor mini 0.50mm
Fijación en onda de chapa



Pierna de soporte y patas de fijación

Accesorios



Versiones disponibles

	Barandilla sobre chapa perfilada en aluminio
Soporte recto	<input checked="" type="checkbox"/>
Soporte inclinado	<input checked="" type="checkbox"/>
Termolacado	<input checked="" type="checkbox"/>
Anodizado	<input checked="" type="checkbox"/>