

## BARANDILLAS Y ACCESOS

# AUTOPORTANTE T19 - ALUMINIO

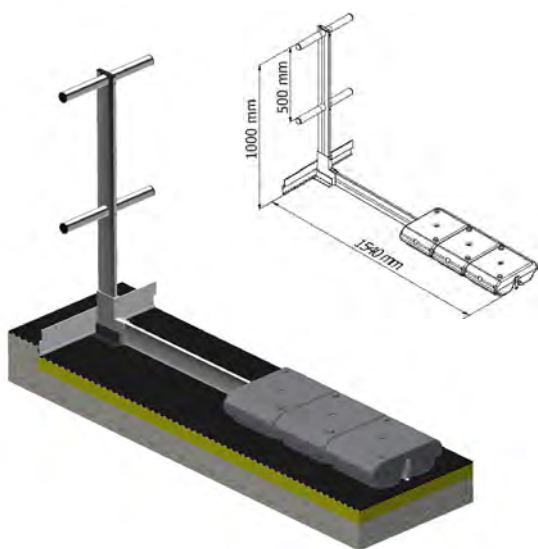
(CONFORME NF 85-015 & EN-14122-3:2017)



La barandilla GM autoportante pasante vertical o inclinada a 22° se instala en periferia de las terrazas técnicas inaccesibles para proteger a los operarios durante las operaciones de mantenimiento. Este dispositivo se puede instalar en las terrazas con peto y está disponible en versión bruta, termolacada y anodizada.

Cumple con la normativa francesa NF85015 y EN 14122-3:2017 con un espacio entre soportes de 1.50m.

### BARANDILLA AUTOPORTANTE PASANTE en aluminio Soporte VERTICAL



### BARANDILLA AUTOPORTANTE PASANTE en aluminio Soporte INCLINADO



### Accesorios



Pasamanos en aluminio  
(L = 3000mm)



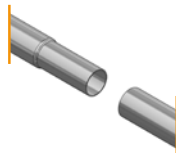
Tapa de acabado en polietileno



Manguito en aluminio para junta de dilatación



Manguito de ángulo variable en polietileno



Unión de los pasamanos por extremo reducido



Rodapié en aluminio (L=3000mm)



Contrapesos hormigón



Suela de protección

### Versiones disponibles

	Barandilla autoportante en aluminio
Soporte recto	✓
Soporte inclinado	✓
Termolacado	✓
Anodizado	✓
Abatible	✓

