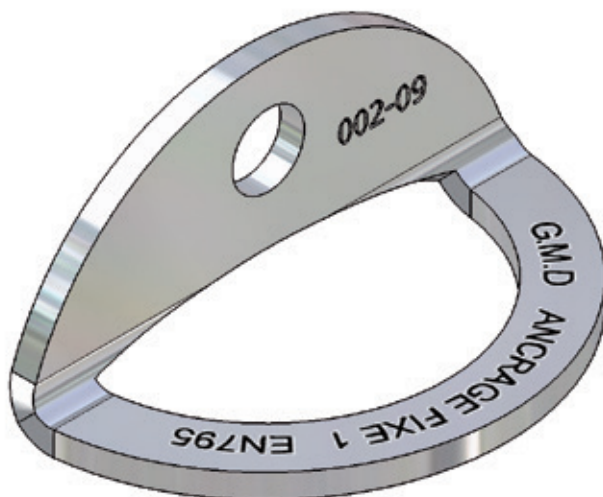
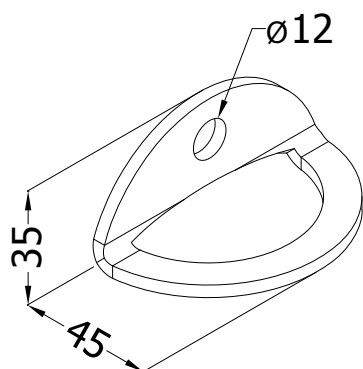


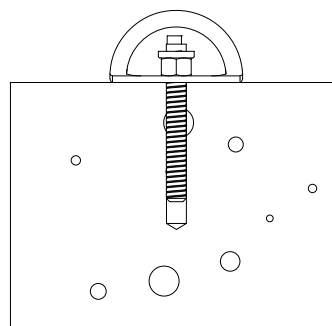
La plaqueta de **ANCLAJE FIJO 1** en **acero INOX** está concebida para estar fijada en una pared hormigón, estructura metálica...



Dimensiones del anclaje fijo 1



Vista en sección de la fijación



Detalles técnicos

- Fijación por anclaje químico o tornillos M12