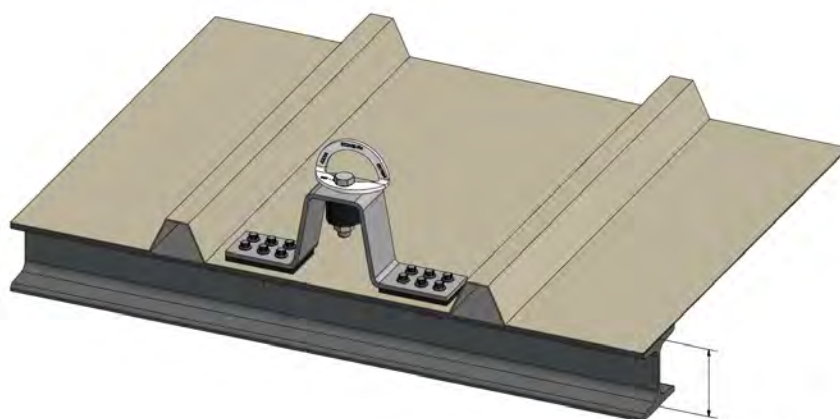
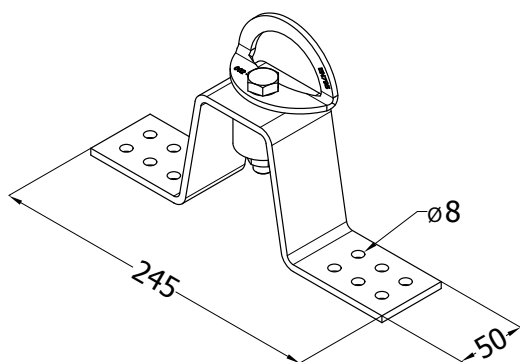


El **ANCLAJE CHAPA** es un dispositivo de anclaje destinado a cubiertas de chapa perfilada. Ningún corte o modificación del complejo de impermeabilización es necesario. El ANCLAJE CHAPA está equipado con un disipador de energía y suministrado con una plaqueta ANCLAJE FIJO 1 en INOX.



IPE 80 min.
Perfil C o Z de grosor mín. 2mm.

Dimensiones del anclaje chapa



Detalles técnicos

- Fijación con tornillos auto perforantes sobre las vigas metálicas
- Fijación sobre una viga equivalente como mínimo a un IPE 80 o a un perfil C o Z de grosor mín. 2mm.
- Estanqueidad asegurada por arandelas y juntas autoadhesiva EPDM