

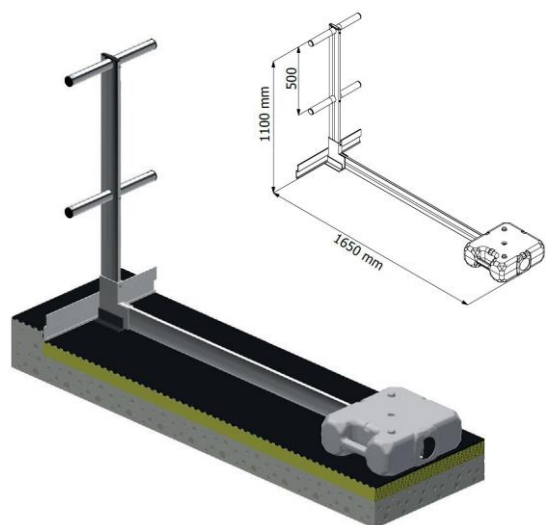
PARAPETTI E ACCESSI

AUTOPORTANTE T22 - ALLUMINIO (CONFORME EN 14122-3)

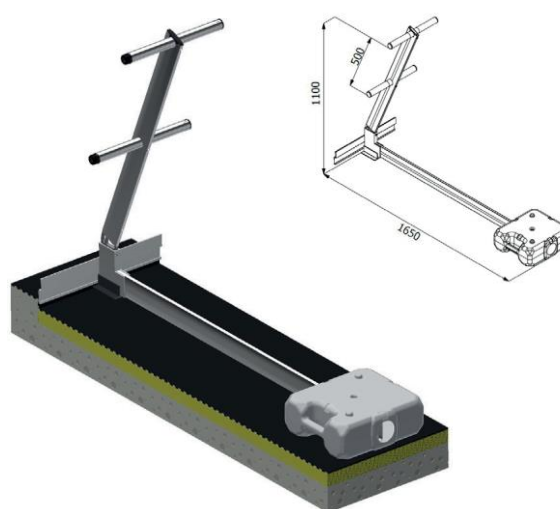


Il PARAPETTO con correnti passanti GM dritto o inclinato a 22° è adatto per proteggere gli interventi di manutenzione o controllo su coperture piane e terrazze tecniche. Il dispositivo può essere installato su coperture dotate di velletta ed è disponibile in versione grezza, verniciata o anodizzata. Risponde ai requisiti della normativa NF 85015 con interasse di 1.50m tra i montanti e della EN 14122-3 : 2017 con interasse di 1.40m tra i montanti.

PARAPETTO AUTOPORTANTE CORRENTI PASSANTI IN ALLUMINIO DRITTO



PARAPETTO AUTOPORTANTE CORRENTI PASSANTI IN ALLUMINIO INCLINATO



Accessori



Correntini superiori in alluminio
Diametro = 38,6 mm
(L = 3000 mm)



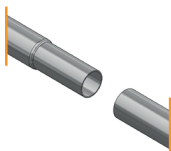
Correntini inferiori in alluminio
Diametro = 28,4 mm
(L = 3000 mm)



Tappo di finizione in polietilene



Manicotto angolare variabile in polietilene



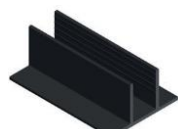
Manicotto di raccordo tra i correntini in alluminio



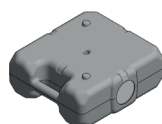
Manicotto per giunto di dilatazione in alluminio



Tavola fermapiEDE alluminio
(L = 3000 mm)



Piastra di protezione



Blocco in calcestruzzo (25 kg)

Versioni disponibili

	PARAPETTO Autoportante in alluminio
Supporto dritto	✓
Supporto inclinato	✓
Termolaccatura	✓
Verniciatura	✓
Abbattibile	✓