

PARAPETTI E ACCESSI

AUTOPORTANTE T19 - ALLUMINIO

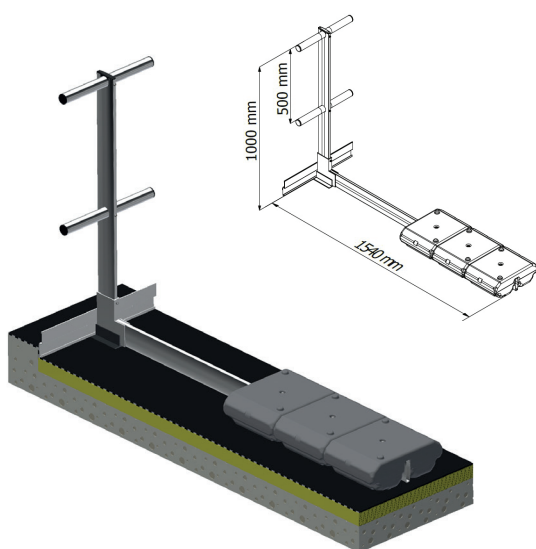
(CONFORME NF 85015 / EN 14122-3 2016)



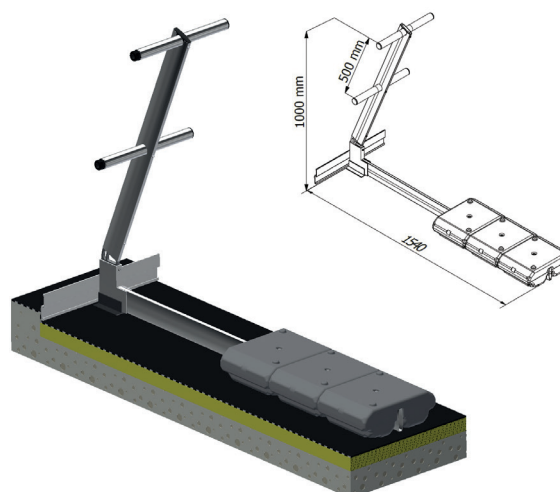
Il PARAPETTO con correnti passanti GM dritto o inclinato a 22° è adatto per proteggere gli interventi di manutenzione o controllo su coperture piane e terrazze tecniche. Il dispositivo può essere installato su coperture dotate di velletta ed è disponibile in versione grezza, verniciata o anodizzata.

Risponde ai requisiti della normativa NF 85015 con interasse di 1.50m tra i montanti e della EN 14122-3 con interasse di 1.40m tra i montanti.

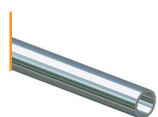
PARAPETTO AUTOPORTANTE CORRENTI PASSANTI IN ALLUMINIO DRITTO



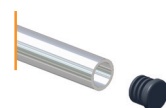
PARAPETTO AUTOPORTANTE CORRENTI PASSANTI IN ALLUMINIO INCLINATO



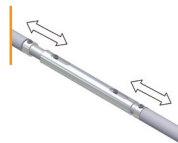
Accessori



Correntini in alluminio
(L = 3000 mm)



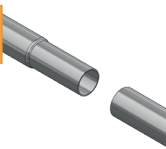
Tappo di finizione in
polietilene



Manicotto per giunto
di dilatazione in
alluminio



Manicotto
angolare variabile
in polietilene



Manicotto di raccordo
tra i correntini in
alluminio

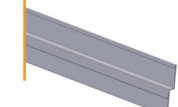
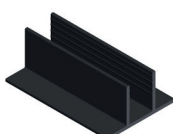


Tavola fermapiEDE in
alluminio
(L = 3000 mm)



Blocchi in
calcestruzzo (25 kg)



Piastra di protezione

Versioni disponibili

	Parapetto autoportante in alluminio
Supporto dritto	✓
Supporto inclinato	✓
Verniciatura	✓
Anodizzazione	✓
Abbattibile	✓

